

**MÁQUINA DE COSTURA INDUSTRIAL
TRIPLO TRANSPORTE ROTATIVO**



MODELOS:

**IVM 5514 / 5524
IVM 5514 A / 5524 A
IVM 5514 CA / 5524 CA**

CATÁLOGO DE PEÇAS

MANUAL DE PIEZAS
MACHINE PARTS CATALOG

Máquina de Costura Industrial de Coluna com Transporte Triplo Rotativo



Série IVM 55

IVM 5514
 IVM 5524
 IVM 5514 A
 IVM 5524 A
 IVM 5514 CA
 IVM 5524 CA

MÁQUINAS DE COSTURA INDUSTRIAL

Instruções para uso do catálogo

Neste catálogo estão representadas todas as peças componentes dos modelos IVM 5514, 5524, 5514 A, 5524 A, 5514 CA e 5524 CA. Utilize-o como guia de montagem e também para pedidos de reposição.

Para identificação consulte, na página correspondente ao desenho, a relação de peças composta de quatro colunas:

- 1ª coluna: Número de referência (ITEM) da peça em seu grupo;
- 2ª coluna: Código da peça (CÓDIGO) a ser mencionado nos pedidos;
- 3ª coluna: Nome da peça (DESCRIÇÃO);
- 4ª coluna: Quantidade de peças por modelo de máquina (QUANTIDADE).

MAQUINAS DE COSTURA INDUSTRIAL

Instrucciones para uso del manual

En este manual están representadas todas las piezas que componen los modelos IVM 5514, 5524, 5514 A, 5524 A, 5514 CA e 5524 CA. Utilicelo como guia de montaje y también para pedidos de piezas de reposición.

Para identificación consulte en la página correspondiente al diseño y relación de piezas, la cual es compuesta de cuatro columnas:

- 1ª columna: Numero de referencia (ITEM) de la pieza en su grupo;
- 2ª columna: Código de la pieza (CÓDIGO) a ser mencionado en los pedidos;
- 3ª columna: Nombre de la pieza (DESCRIÇÃO);
- 4ª columna: cantidad de piezas por modelo de maquina (QUANTIDADE).

INDUSTRIAL SEWING MACHINES

Catalog Instructions

In this catalog you are able to find all parts existing in the machines model IVM 5514, 5524, 5514 A, 5524 A, 5514 CA e 5524 CA. You may use it as an assembly guide as well as to order the spare parts you need. In order to identify the part, please check its page relative to the drawing and part, composed in four columns as follows:

- 1st column: Reference number (ITEM) of the spare part in its group;
- 2nd column: Code of the part (CÓDIGO) to be mentioned in the orders;
- 3rd column: Name of the spare part (DESCRIÇÃO);
- 4th column: Quantity of parts by model of machine (QUANTIDADE).

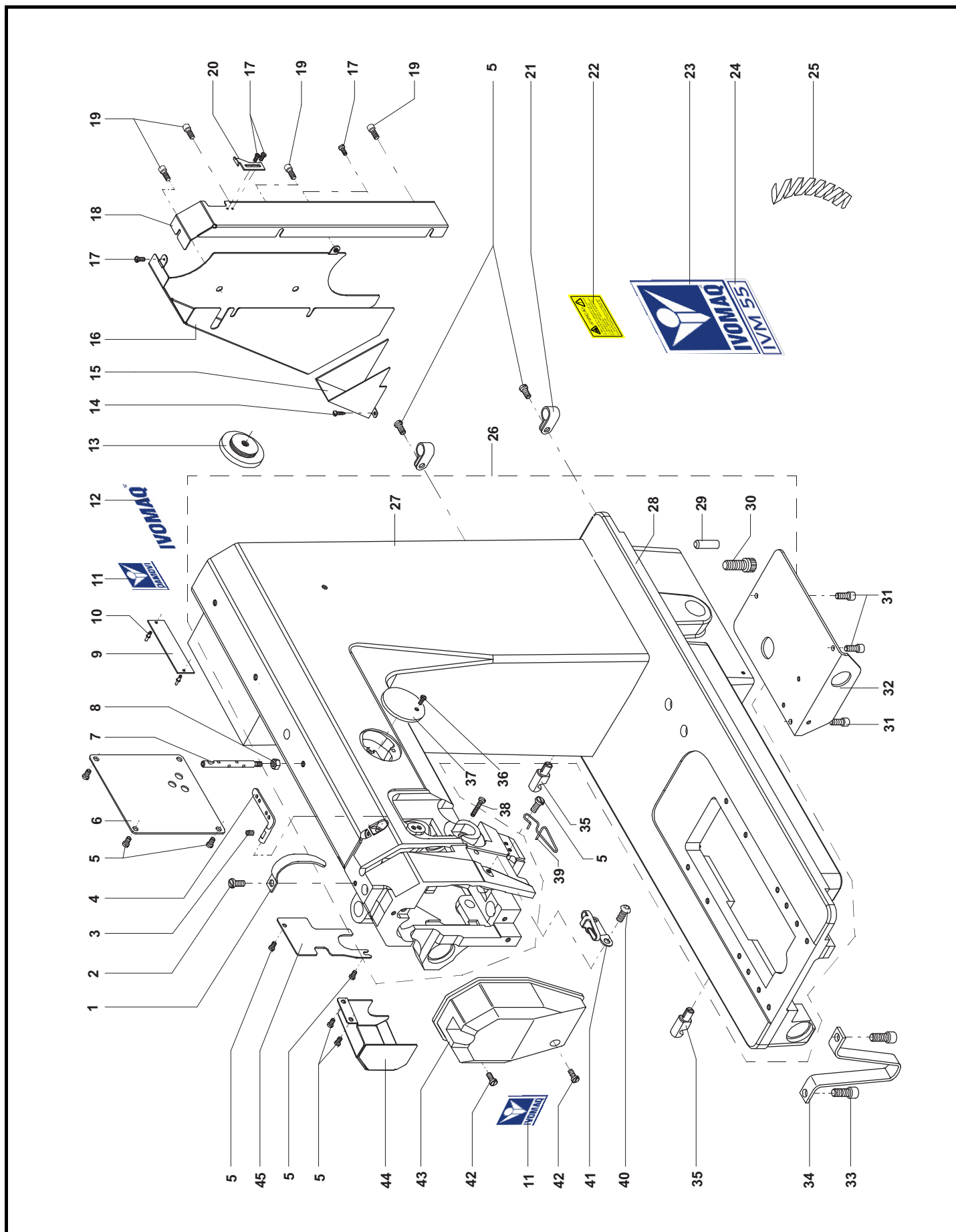
CABEÇOTE
CABEZAL / MACHINE HEAD



ITEM	CÓDIGO	DESCRIÇÃO	QUANTIDADE					
			IVM 5514	IVM 5514A	IVM 5514CA	IVM 5524	IVM 5524A	IVM 5524CA
01	17003292	PROTEÇÃO DO ESTICA FIO	01	01	--	01	01	--
02	17004049	PARAFUSO M5x8	01	01	--	01	01	--
03	02030049	PARAFUSO M4x5	01	01	--	01	01	--
04	17003085	GUIA DA LINHA	01	01	--	01	01	--
05	17004057	PARAFUSO M4x8	10	10	--	10	10	--
06	17007723	TAMPA TRASEIRA	01	--	--	01	--	--
07	17003086	PINO GUIA DE LINHA	01	01	--	01	01	--
08	17004101	PORCA M6	01	01	--	01	01	--
09	22070019	PLACA DE IDENTIFICAÇÃO MODELO - IVM 55	01	01	--	01	01	--
10	02240006	REBITE	02	02	--	02	02	--
11	22010527	ADESIVO DE IDENT. MOD. - FRONTAL NOVO	02	02	--	02	02	--
12	22010528	ADESIVO DE IDENT. MOD. - IVOMAQ NOVO	01	01	--	01	01	--
13	17005365	TAMPÃO Ø61	01	01	--	01	01	--
14	02100008	PARAFUSO ATT. 4,80x16	03	03	--	03	03	--
15	17007680	PROLONGADOR DA TAMPA	01	01	--	01	01	--
16	17007835	TAMPA DE PROTEÇÃO DA CORREIA	01	01	--	01	01	--
17	17002230	PARAFUSO M3x4	04	04	--	04	04	--
18	17007834	TAMPA DE PROTEÇÃO DA CORREIA	01	01	--	01	01	--
19	02010040	PARAFUSO M5x10	04	04	--	04	04	--
20	17003366	IDENTIFICADOR	01	01	--	01	01	--
21	05020008	ABRACADEIRA	02	02	--	02	02	--
22	22010430	ADESIVO DE IDENT. MOD. - INSTR. DE SEGURANÇA	01	01	--	01	01	--
23	22010526	ADESIVO DE IDENT. MOD. - LOGO IVOMAQ	01	01	--	01	01	--
24	22010529	ADESIVO DE IDENT. MOD. - IVM 55	01	01	--	01	01	--
25		ESPIRAL	--	--	--	--	--	--
25 A	17006265	ESPIRAL 800mm	01	01	--	01	01	--
25 B	17006266	ESPIRAL 400mm	01	01	--	01	01	--
26	17007753	CABEÇOTE (SUB CONJUNTO)	01	01	--	01	01	--
27	17007754	CABEÇOTE	01	01	--	01	01	--
28	17003718	BASE	01	01	--	01	01	--
29	17000663	PINO GUIA	02	02	--	02	02	--
30	02010031	PARAFUSO M10x30	04	04	--	04	04	--
31	17004060	PARAFUSO M5x10	03	03	--	03	03	--
32	17003219	TAMPA INFERIOR	01	01	--	01	01	--
33	02010014	PARAFUSO M6x16	02	02	--	02	02	--
34	17003237	SUPORTE DA BASE	01	--	--	01	--	--
35	17000754	PINO DA DOBRADIÇA	02	02	--	02	02	--
36	17004044	PARAFUSO M4x10	01	01	--	01	01	--
37	17007199	TAMPA DO ENCHEDOR	01	01	--	01	01	--
38	17004067	PARAFUSO M4x16	01	01	--	01	01	--
39	17003457	PASSADOR DE LINHA	01	01	--	01	01	--
40	17003105	PARAFUSO DE FIXAÇÃO	01	01	--	01	01	--
41	17003083	PASSADOR DE LINHA	01	01	--	01	01	--
42	17004073	PARAFUSO M5x25	02	02	--	02	02	--
43	17005523	TAMPA FRONTAL	01	--	--	01	--	--
44	17007726	TAMPA DE PROTEÇÃO DAS ALAVANCAS DE TRANSP.	01	01	--	01	01	--
45	17003106	TAMPA	01	01	--	01	01	--

CABEÇOTE

CABEZAL / MACHINE HEAD



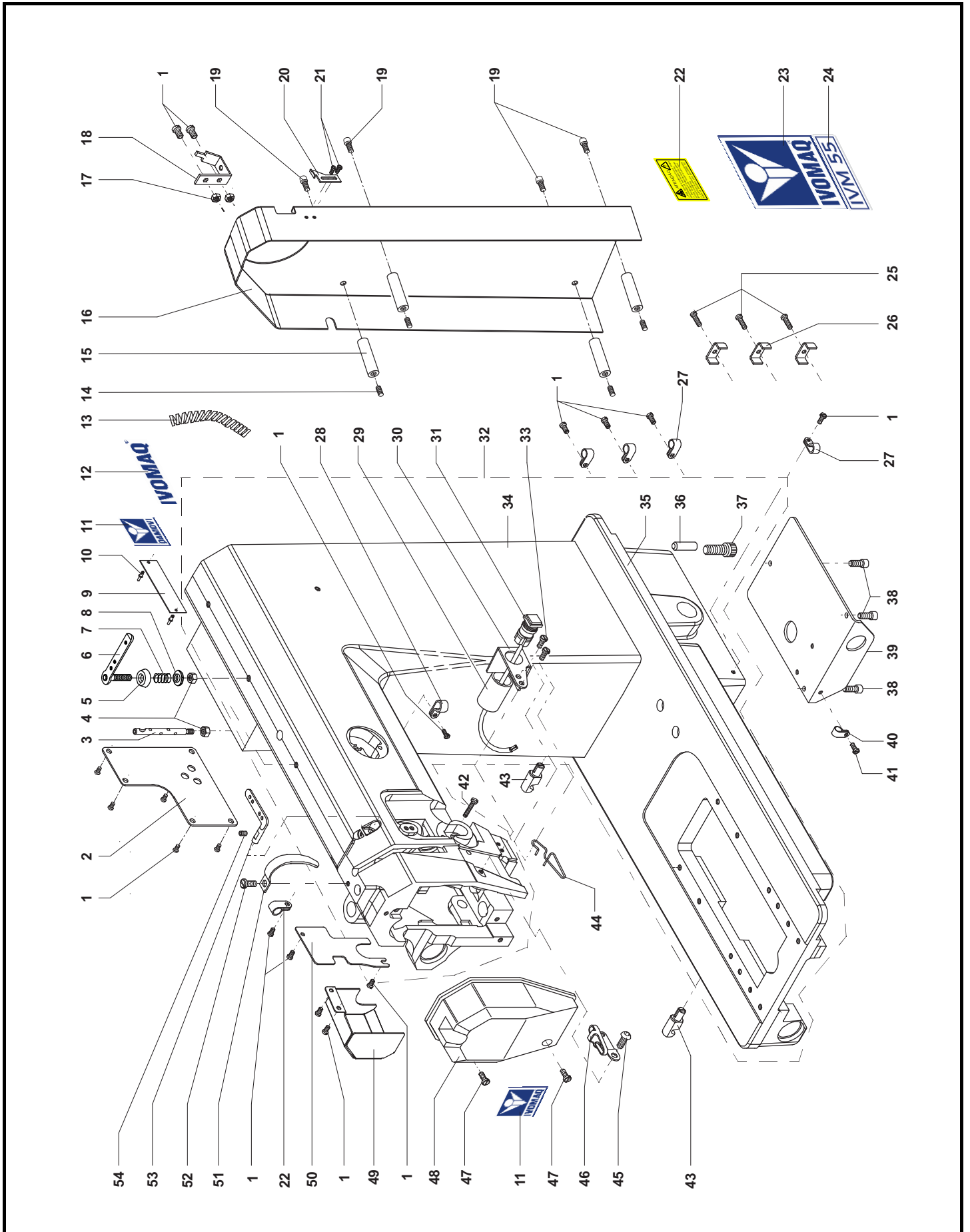
CABEÇOTE
CABEZAL / MACHINE HEAD



ITEM	CÓDIGO	DESCRIÇÃO	QUANTIDADE					
			IVM 5514	IVM 5514A	IVM 5514CA	IVM 5524	IVM 5524A	IVM 5524CA
01	17004057	PARAFUSO M4x8	--	--	17	--	--	17
02	17007770	TAMPA TRASEIRA DO CABEÇOTE	--	01	01	--	01	01
03	17003086	PINO GUIA DE LINHA	--	--	01	--	--	01
04	17004101	PORCA M6	--	--	01	--	--	01
05	17003076	DISCO	--	--	01	--	--	01
06	17003073	PASSADOR DE LINHA	--	--	01	--	--	01
07	25010170	MOLA	--	--	01	--	--	01
08	17003078	PORCA	--	--	01	--	--	01
09	22070019	PLACA DE IDENTIFICAÇÃO MODELO- IVM 55	--	--	01	--	--	01
10	02240006	REBITE	--	--	02	--	--	02
11	22010527	ADESIVO DE IDENT. MOD.- FRONTAL NOVO	--	--	02	--	--	02
12	22010528	ADESIVO DE IDENT. MOD.- IVOMAQ NOVO	--	--	01	--	--	01
13	17006265	ESPIRAL 800mm	--	01	01	--	01	01
14	02030054	PARAFUSO M5x16	--	--	04	--	--	04
15	17008087	ESPAÇADOR DA TAMPA DO VOLANTE	--	--	04	--	--	04
16	17008036	TAMPA DE PROTEÇÃO DO VOLANTE	--	--	01	--	--	01
17	17004095	PORCA M4	--	--	02	--	--	02
18	17005524	TRAVA DO POSICIONADOR	--	--	01	--	--	01
19	02010040	PARAFUSO M5x10	--	--	04	--	--	04
20	17003366	IDENTIFICADOR	--	--	01	--	--	01
21	17002230	PARAFUSO M3x4	--	--	02	--	--	02
22	22010430	ADESIVO DE IDENT. MOD. - INSTR. DE SEGURANÇA	--	--	01	--	--	01
23	22010526	ADESIVO DE IDENT. MOD. - LOGO IVOMAQ	--	--	01	--	--	01
24	22010529	ADESIVO DE IDENT. MOD. - IVM 55	--	--	01	--	--	01
25	17004067	PARAFUSO M4x16	--	03	03	--	03	03
26	17000765	PRESILHA	--	03	03	--	03	03
27	05020008	ABRAÇADEIRA FIXA	--	04	04	--	04	04
28	05020009	ABRAÇADEIRA FIXA	--	01	01	--	01	01
29	17005520	CAPA DE PROTEÇÃO	--	01	01	--	01	01
30	17005519	SUPORTE DO BOTÃO	--	01	01	--	01	01
31	17007152	BOTÃO DE ACIONAMENTO	--	01	01	--	01	01
32	17007753	CABEÇOTE (SUB CONJUNTO)	--	--	01	--	--	01
33	17004080	PARAFUSO M4x12	--	02	02	--	02	02
34	17007754	CABEÇOTE	--	--	01	--	--	01
35	17003718	BASE	--	--	01	--	--	01
36	17000663	PINO GUIA	--	--	02	--	--	02
37	02010031	PARAFUSO M10x30	--	--	04	--	--	04
38	17004060	PARAFUSO M5x10	--	--	03	--	--	03
39	17003219	TAMPA INFERIOR	--	--	01	--	--	01
40	05020007	ABRAÇADEIRA FIXA	--	01	01	--	01	01
41	17004056	PARAFUSO M4x6	--	01	01	--	01	01
42	17004067	PARAFUSO M4x16	--	--	01	--	--	01
43	17000754	DOBRADIÇA DA BASE	--	--	02	--	--	02
44	17003457	PASSADOR DE LINHA	--	--	01	--	--	01
45	17003105	PARAFUSO DE FIXAÇÃO	--	--	01	--	--	01
46	17003083	PASSADOR DE LINHA	--	--	01	--	--	01
47	17004073	PARAFUSO M5x25	--	--	02	--	--	02
48	17005522	TAMPA FRONTAL	--	01	01	--	01	01
49	17007726	TAMPA DE PROTEÇÃO DAS ALAVANCAS DE TRANSP.	--	--	01	--	--	01
50	17003106	TAMPA	--	--	01	--	--	01
51	17003292	PROTEÇÃO DO ESTICA FIO	--	--	01	--	--	01
52	17004049	PARAFUSO M5x8	--	--	01	--	--	01
53	17003085	GUIA DA LINHA	--	--	01	--	--	01
54	02030049	PARAFUSO M4x5	--	--	01	--	--	01

CABEÇOTE

CABEZAL / MACHINE HEAD



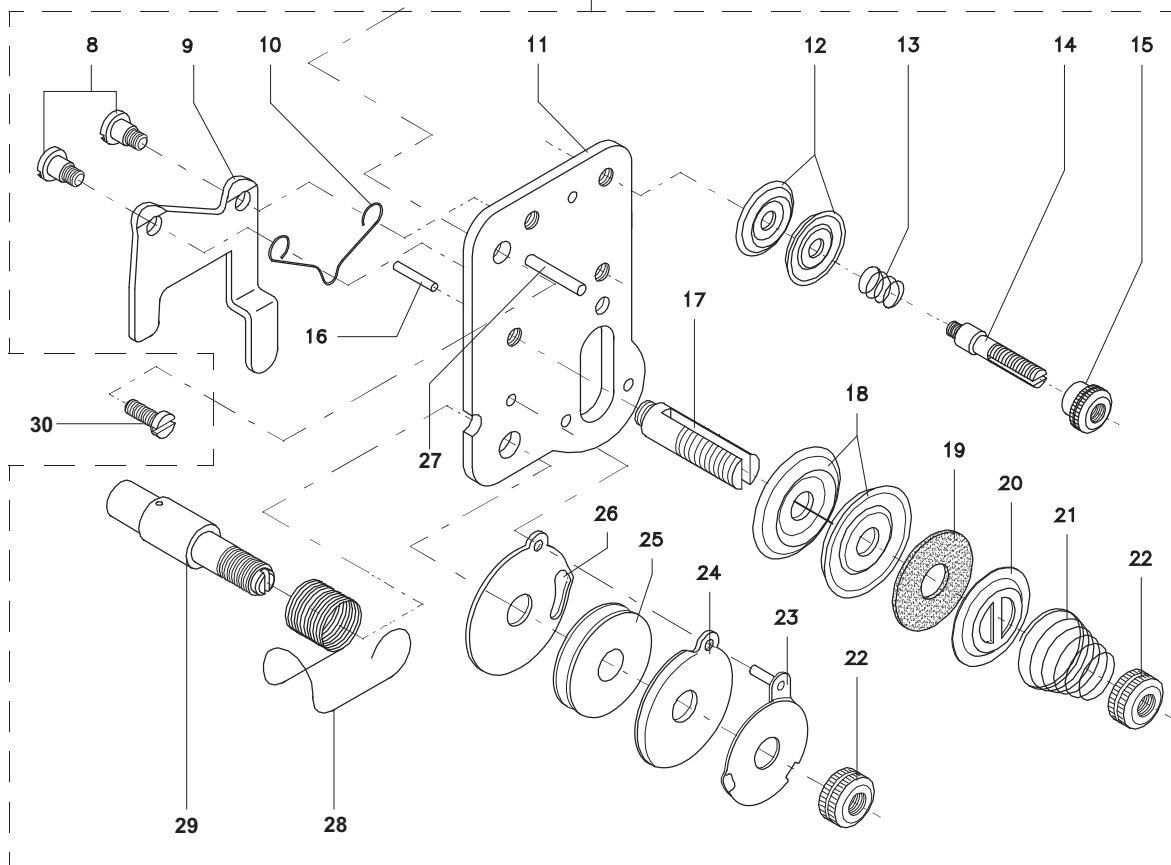
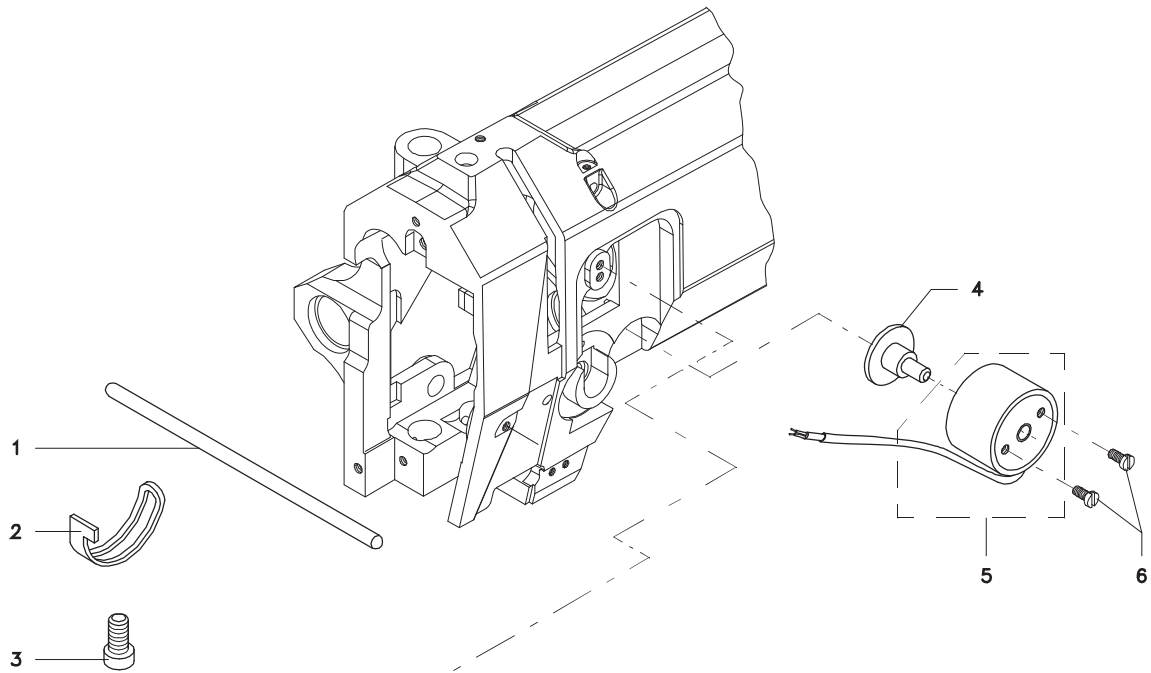
CONJUNTO TENSÃO
CONJUNTO DE TENSIÓN / TENSION POST ASSEMBLY



ITEM	CÓDIGO	DESCRIÇÃO	QUANTIDADE					
			IVM 5514	IVM 5514A	IVM 5514CA	IVM 5524	IVM 5524A	IVM 5524CA
01	17006249	EIXO DE DESARME	01	01	01	--	--	--
02	17003084	REGULADOR DA MOLA	01	01	01	--	--	--
03	17004056	PARAFUSO M4x6	01	01	01	--	--	--
04	17005460	EIXO DO SOLENÓIDE	--	--	01	--	--	--
05	17005370	SOLENÓIDE DO CONJUNTO DE TENSÃO	--	--	01	--	--	--
06	17005542	PARAFUSO M2,5x5	--	--	02	--	--	--
07	17005526	CONJUNTO DE TENSÃO 1 AGULHA	01	01	01	--	--	--
08	17003138	PARAFUSO	02	02	02	--	--	--
09	17005499	DESARMADOR DA LINHA	01	01	01	--	--	--
10	25010190	MOLA	01	01	01	--	--	--
11	17005498	CHAPA SUPORTE	01	01	01	--	--	--
12	17005391	DISCO	02	02	02	--	--	--
13	25010151	MOLA	01	01	01	--	--	--
14	17007157	PARAFUSO EIXO MENOR	01	01	01	--	--	--
15	17005393	PORCA	01	01	01	--	--	--
16	17005394	PINO EIXO	01	01	01	--	--	--
17	17000422	PARAFUSO TENSOR	01	01	01	--	--	--
18	17006735	DISCO TENSOR	02	02	02	--	--	--
19	17000420	FELTRO	01	01	01	--	--	--
20	17006736	DISCO TENSOR	01	01	01	--	--	--
21		MOLA DE PRESSÃO DO DISCO	--	--	--	--	--	--
21 A	25010007	MOLA DO DISCO (LINHA FINA)	01	01	01	--	--	--
21 B	25010009	MOLA DO DISCO (LINHA GROSSA)	01	01	01	--	--	--
22	17000427	PORCA DE REGULAGEM	02	02	02	--	--	--
23	17000807	DISCO DE ALOJAMENTO	01	01	01	--	--	--
24	17000430	DISCO DA LINHA	01	01	01	--	--	--
25	17000431	ROLDANA	01	01	01	--	--	--
26	17000432	DISCO POSICIONADOR	01	01	01	--	--	--
27	17005390	PINO EIXO	01	01	01	--	--	--
28	25010063	MOLA OSCILANTE	01	01	01	--	--	--
29	17007528	PINO PARAFUSO TENSOR	01	01	01	--	--	--
30	17004059	PARAFUSO M5x8	01	01	01	--	--	--

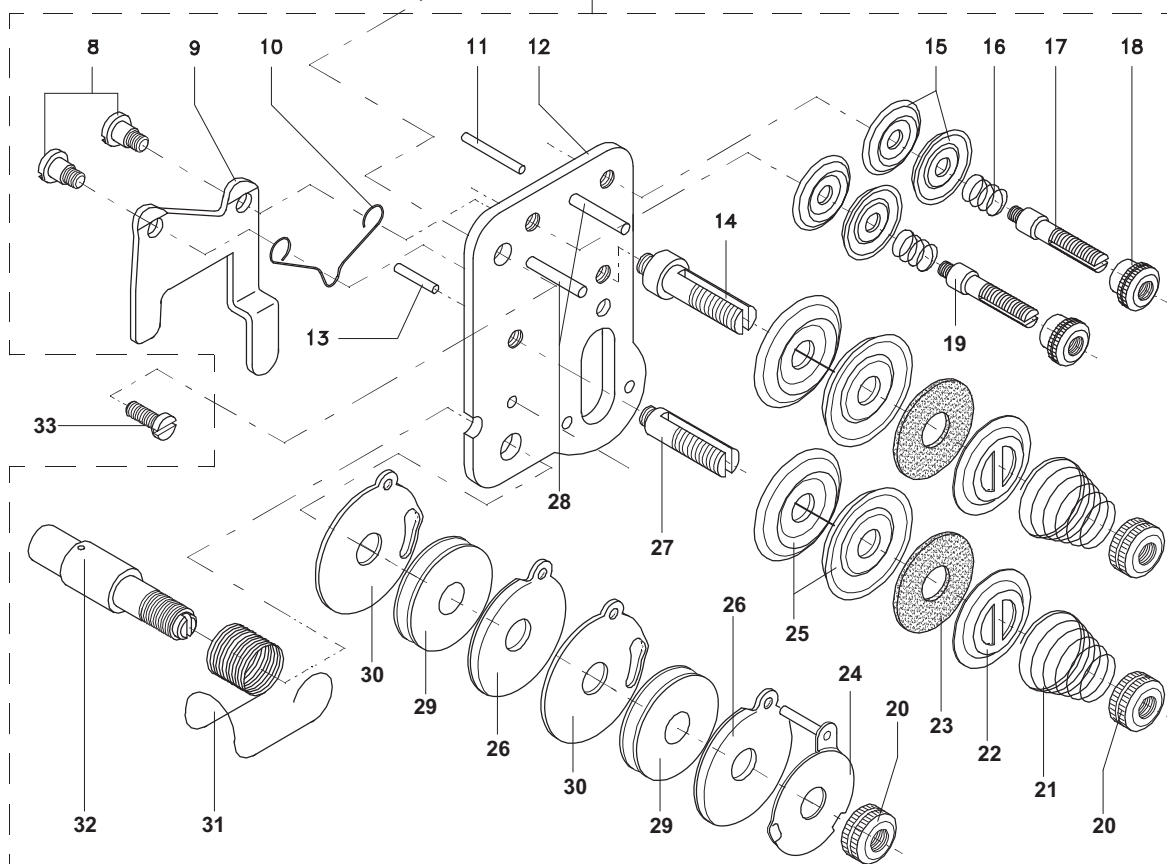
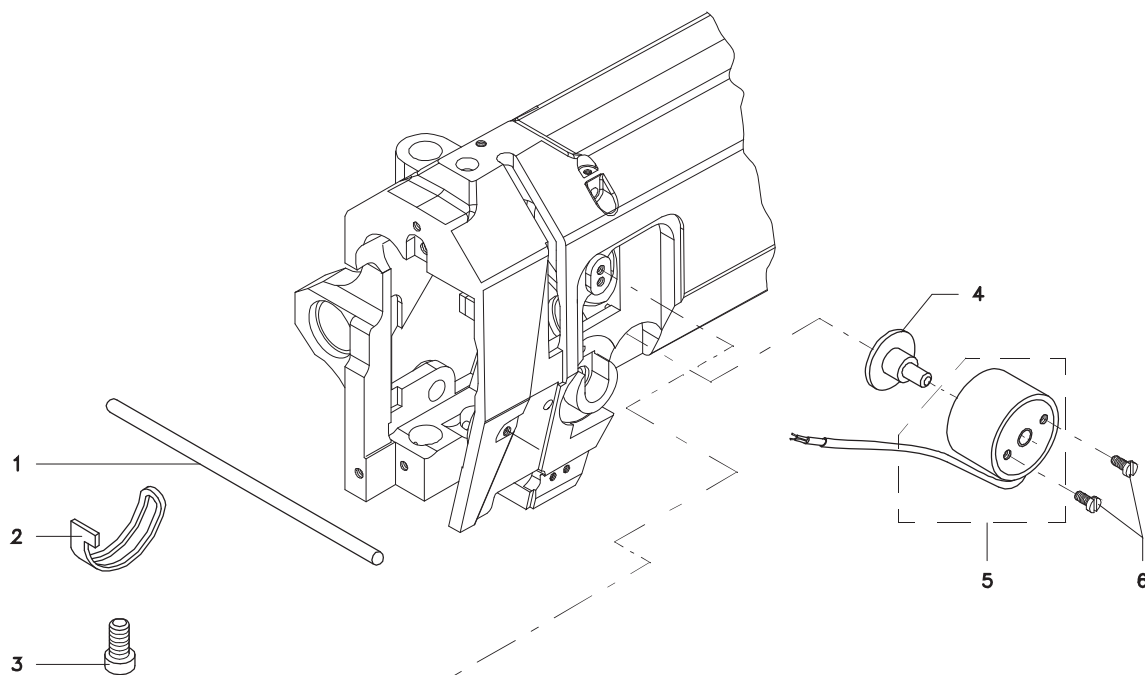
CONJUNTO DE TENSÃO

CONJUNTO DE TENSION / TENSION POST ASSEMBLY



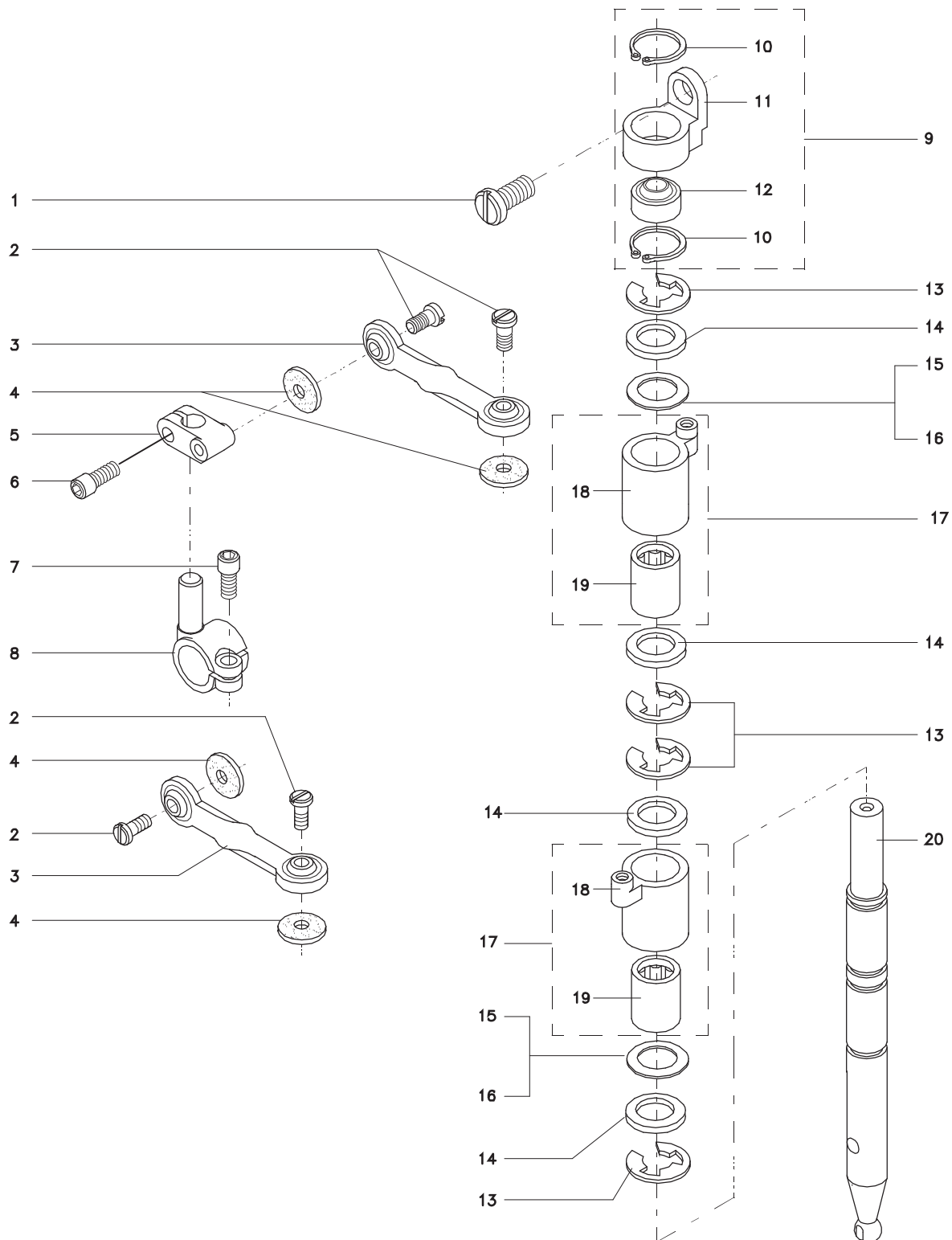
CONJUNTO DE TENSÃO

CONJUNTO DE TENSIÓN / TENSION POST ASSEMBLY



EIXO DE TRANSPORTE DO RODÍZIO SUPERIOR

EJE DEL TRANSPORTE DEL PIE RODANTE / UPPER FEED SHAFT SYSTEM



EIXO DE TRANSPORTE DO RODÍZIO SUPERIOR

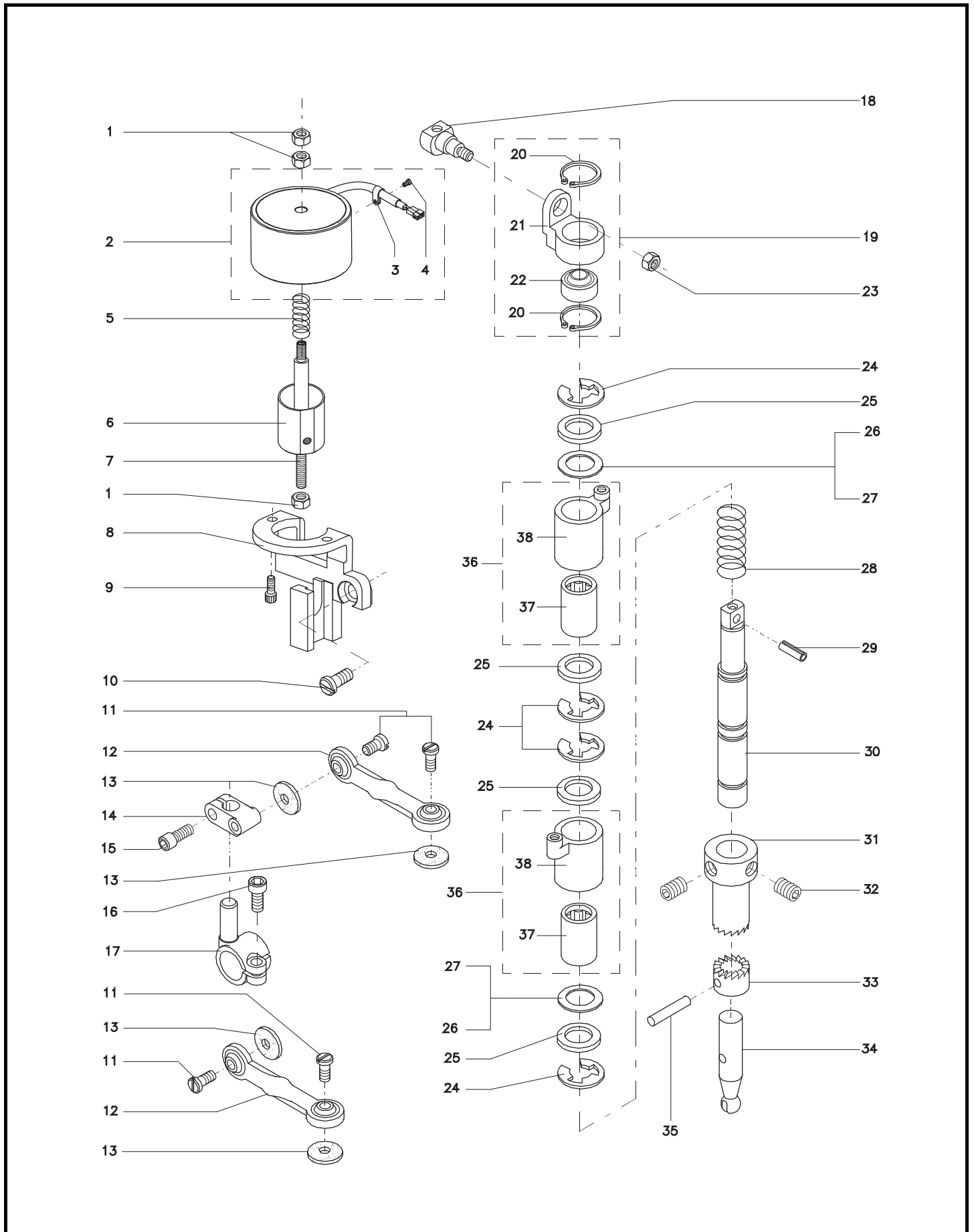
EJE DEL TRANSPORTE DEL PIE RODANTE / UPPER FEED SHAFT SYSTEM



ITEM	CÓDIGO	DESCRIÇÃO	QUANTIDADE					
			IVM 5514	IVM 5514A	IVM 5514CA	IVM 5524	IVM 5524A	IVM 5524CA
01	17004095	PORCA M4	--	03	03	--	03	03
02	17007759	SOLENÓIDE (SUB CONJUNTO)	--	01	01	--	01	01
03	05240039	ABRAÇADEIRA FIXA	--	01	01	--	01	01
04	02010078	PARAFUSO M4x6	--	01	01	--	01	01
05	25010247	MOLA	--	01	01	--	01	01
06	17007764	NÚCLEO	--	01	01	--	01	01
07	17007773	EIXO DO SOLENÓIDE	--	01	01	--	01	01
08	17007772	SUPORTE DO SOLENÓIDE	--	01	01	--	01	01
09	02010078	PARAFUSO M4x6	--	03	03	--	03	03
10	17004076	PARAFUSO M6x16	--	01	01	--	01	01
11	17003453	PARAFUSO DE FIXAÇÃO	--	04	04	--	04	04
12	22030068	BIELA	--	02	02	--	02	02
13	17003317	FILTRO	--	04	04	--	04	04
14	17003205	SUPORTE DAS BIELAS	--	01	01	--	01	01
15	02010057	PARAFUSO M4x10	--	01	01	--	01	01
16	02010059	PARAFUSO M5x12	--	01	01	--	01	01
17	17003206	HASTE DE REGULAGEM	--	01	01	--	01	01
18	17007784	PARAFUSO ACIONADOR	--	01	01	--	01	01
19	17003660	SUPORTE DA RÓTULA (SUB CONJUNTO)	--	01	01	--	01	01
20	02530001	ANÉL TRAVA	--	02	02	--	02	02
21	17003216	SUPORTE DA RÓTULA	--	01	01	--	01	01
22	04120004	RÓTULA	--	01	01	--	01	01
23	17004096	PORCA M5	--	01	01	--	01	01
24	02520001	ANEL TRAVA	--	04	04	--	04	04
25	17003211	ARRUELA ESPAÇADORA #1,00mm	--	04	04	--	04	04
26	17003355	ARRUELA ESPAÇADORA #0,15mm	--	02	02	--	02	02
27	17003212	ARRUELA ESPAÇADORA #0,20mm	--	05	05	--	05	05
28	25010170	MOLA	--	01	01	--	01	01
29	02250009	PINO ELÁSTICO	--	01	01	--	01	01
30	17003217	EIXO	--	01	01	--	01	01
31	17003231	MANCAL DE ARRASTE	--	01	01	--	01	01
32	02030008	PARAFUSO M6x6	--	02	02	--	02	02
33	17003223	MANCAL DE ARRASTE DA JUNTA	--	01	01	--	01	01
34	17003227	EIXO DA JUNTA	--	01	01	--	01	01
35	02250005	PINO ELÁSTICO	--	01	01	--	01	01
36	17003309	MANCAL DA CATRACA (SUB CONJUNTO)	--	02	02	--	02	02
37	04090004	CATRACA	--	02	02	--	02	02
38	17003215	MANCAL DA CATRACA	--	02	02	--	02	02

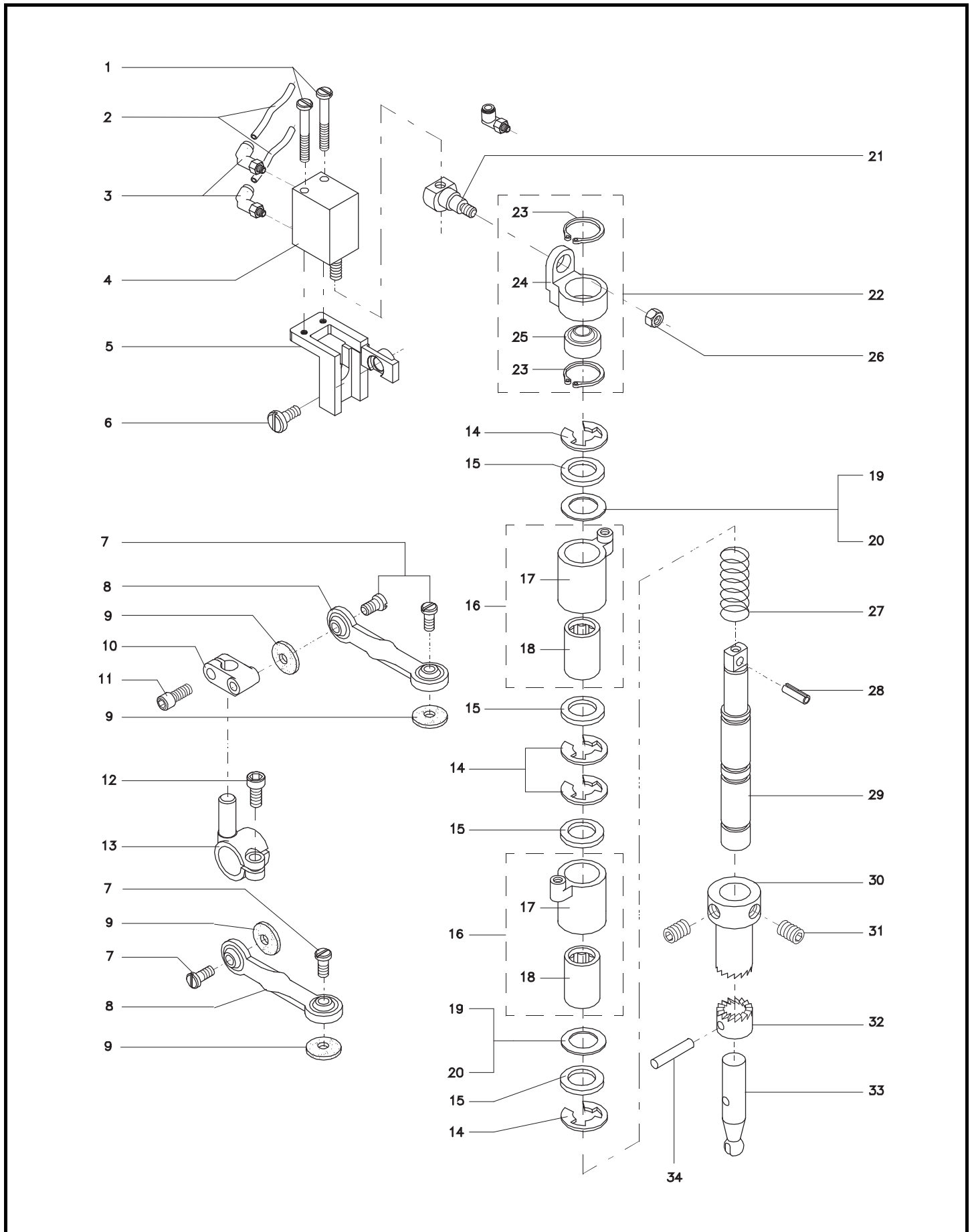
EIXO DE TRANSPORTE DO RODÍZIO SUPERIOR

EJE DEL TRANSPORTE DEL PIE RODANTE / UPPER FEED SHAFT SYSTEM



EIXO DE TRANSPORTE DO RODÍZIO SUPERIOR

EJE DEL TRANSPORTE DEL PIE RODANTE / UPPER FEED SHAFT SYSTEM



RODÍZIO SUPERIOR

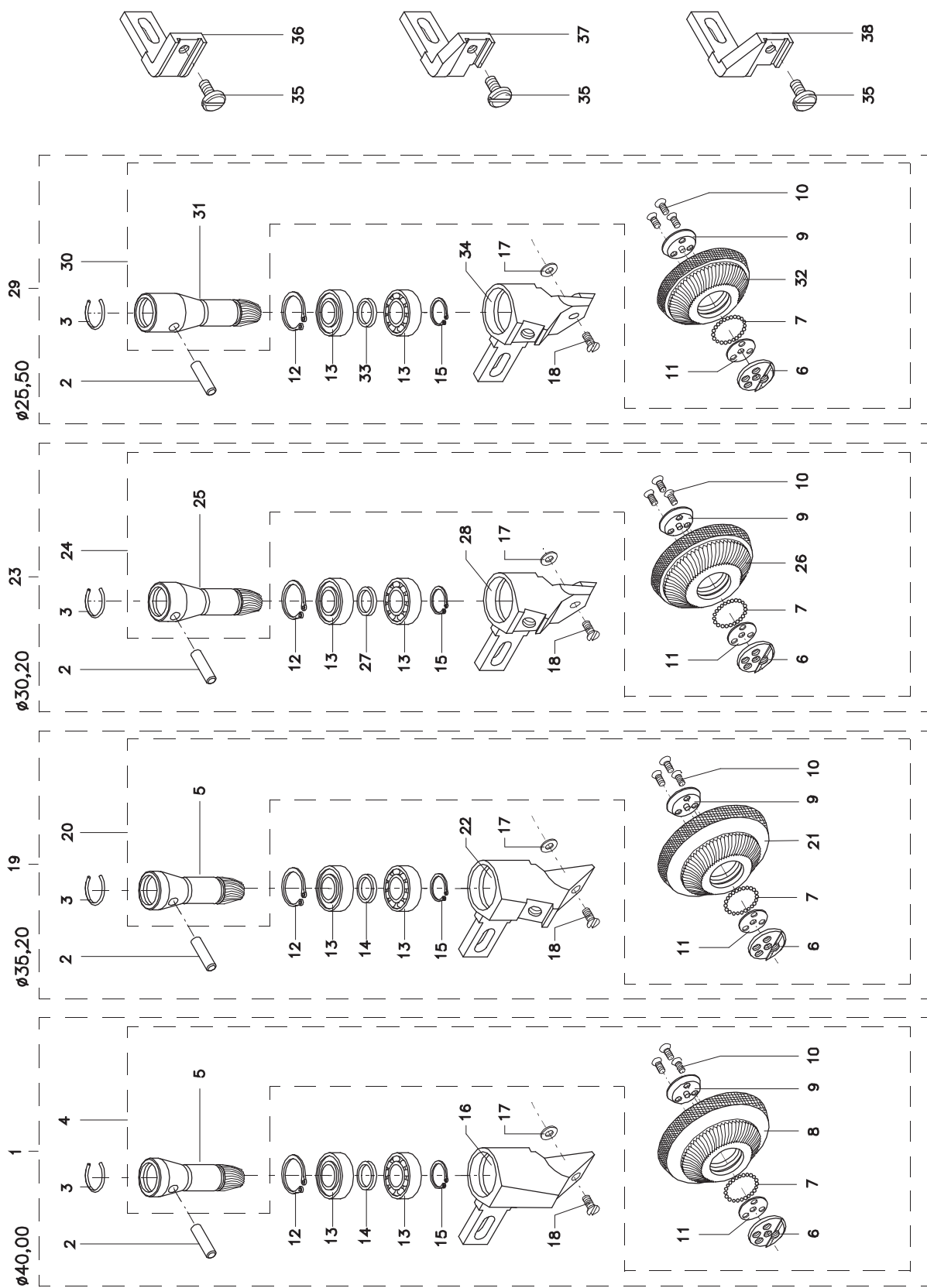
PIE RODANTE SUPERIOR / DRIVEN ROLLER PRESSER



ITEM	CÓDIGO	DESCRIÇÃO	QUANTIDADE					
			IVM 5514	IVM 5514A	IVM 5514CA	IVM 5524	IVM 5524A	IVM 5524CA
01 A	17003984	RODÍZIO GRANDE Ø40 COMPLETO (SUB CONJUNTO)	01	01	01	01	01	01
01 B	17007223	RODÍZIO GRANDE Ø40x2 PARA DOCK SIDE	01	01	01	01	01	01
02	02470002	PINO	01	01	01	01	01	01
03	17003324	ANEL DE RETENÇÃO	01	01	01	01	01	01
04 A	17005148	PINHÃO DO RODÍZIO GRANDE (SUB CONJUNTO)	01	01	01	01	01	01
04 B	17007224	PINHÃO DO RODÍZIO DOCK SIDE	01	01	01	01	01	01
05	17003121	PINHÃO DO RODÍZIO GRANDE	01	01	01	01	01	01
06	17003119	SUPORTE DE ENCOSTO DAS ESFERAS	01	01	01	01	01	01
07	04100006	ESFERAS	23	23	23	23	23	23
08 A	17005225	RODÍZIO GRANDE Ø40	01	01	01	01	01	01
08 B	17007225	RODÍZIO MÉDIO PARA DOCK SIDE	01	01	01	01	01	01
09	17003117	ENCOSTO DAS ESFERAS	01	01	01	01	01	01
10	17004047	PARAFUSO DE FIXAÇÃO	03	03	03	03	03	03
11	17003933	ARRUELA	01	01	01	01	01	01
12	02230008	ANEL TRAVA	01	01	01	01	01	01
13	04010037	ROLAMENTO	02	02	02	02	02	02
14	17003118	ANEL ESPAÇADOR	01	01	01	01	01	01
15	02210010	ANEL TRAVA	01	01	01	01	01	01
16	17006230	SUPORTE	01	01	01	01	01	01
17	17003410	ARRUELA	01	01	01	01	01	01
18	17004050	PARAFUSO M2,5x6	01	01	01	01	01	01
19 A	17003304	RODÍZIO GRANDE NORMAL COMPLETO	01	01	01	01	01	01
19 B	17003746	RODÍZIO GRANDE EMBORRACHADO COMPLETO	01	01	01	01	01	01
20 A	17003532	PINHÃO DO RODÍZIO GRANDE NORMAL	01	01	01	01	01	01
20 B	17005226	PINHÃO DO RODÍZIO GRANDE EMBORRACHADO	01	01	01	01	01	01
21 A	17003120	RODÍZIO GRANDE NORMAL	01	01	01	01	01	01
21 B	17003747	RODÍZIO GRANDE EMBORRACHADO	01	01	01	01	01	01
22	17003116	SUPORTE	01	01	01	01	01	01
23 A	17003305	RODÍZIO MÉDIO NORMAL COMPLETO	01	01	01	01	01	01
23 B	17003748	RODÍZIO MÉDIO EMBORRACHADO COMPLETO	01	01	01	01	01	01
23 C	17007241	RODÍZIO MÉDIO CÔNCAVO COMPLETO	01	01	01	01	01	01
24 A	17003533	PINHÃO DO RODÍZIO MÉDIO NORMAL	01	01	01	01	01	01
24 B	17005229	PINHÃO DO RODÍZIO MÉDIO EMBORRACHADO	01	01	01	01	01	01
25	17003411	PINHÃO DO RODÍZIO MÉDIO	01	01	01	01	01	01
26 A	17003412	RODÍZIO MÉDIO NORMAL	01	01	01	01	01	01
26 B	17003749	RODÍZIO MÉDIO EMBORRACHADO	01	01	01	01	01	01
27	17005151	ANEL ESPAÇADOR	01	01	01	01	01	01
28	17003463	SUPORTE	01	01	01	01	01	01
29 A	17003306	RODÍZIO PEQUENO NORMAL COMPLETO	01	01	01	01	01	01
29 B	17003750	RODÍZIO PEQUENO EMBORRACHADO COMPLETO	01	01	01	01	01	01
30 A	17003534	PINHÃO DO RODÍZIO PEQUENO NORMAL COMPLETO	01	01	01	01	01	01
30 B	17005232	PINHÃO DO RODÍZIO PEQ. EMBORRACHADO COMPL.	01	01	01	01	01	01
31	17003413	PINHÃO DO RODÍZIO PEQUENO	01	01	01	01	01	01
32 A	17003414	RODÍZIO PEQUENO NORMAL	01	01	01	01	01	01
32 B	17003751	RODÍZIO PEQUENO EMBORRACHADO	01	01	01	01	01	01
33	17005152	ANEL ESPAÇADOR	01	01	01	01	01	01
34	17003326	SUPORTE	01	01	01	01	01	01
35	17003114	PARAFUSO DE FIXAÇÃO	01	01	01	01	01	01
36	17003115	SUPORTE DO RODÍZIO GRANDE	01	01	01	01	01	01
37	17003364	SUPORTE DO RODÍZIO MÉDIO	01	01	01	01	01	01
38	17003325	SUPORTE DO RODÍZIO PEQUENO	01	01	01	01	01	01

RODÍZIO SUPERIOR

PIE RODANTE SUPERIOR / DRIVEN ROLLER PRESSER



ESTICA FIO

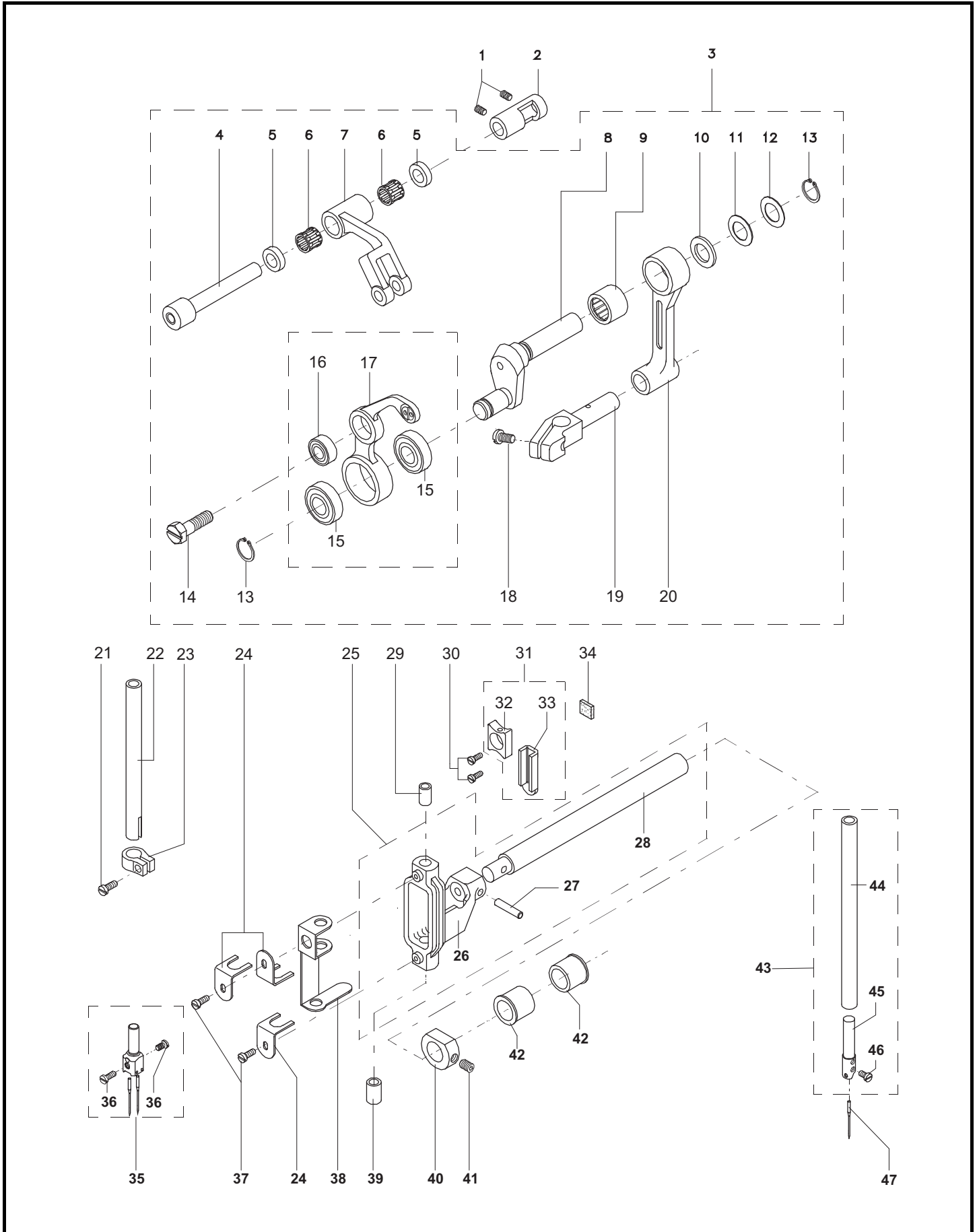
PALANCA TIRAHILOS / THREAD TAKE-UP LEVER



ITEM	CÓDIGO	DESCRIÇÃO	QUANTIDADE					
			IVM 5514	IVM 5514A	IVM 5514CA	IVM 5524	IVM 5524A	IVM 5524CA
01	02030030	PARAFUSO M5x10	02	02	02	02	02	02
02	17003151	MANCAL DO EIXO DO ESTICA FIO	01	01	01	01	01	01
03	17005532	ESTICA FIO (SUB CONJUNTO)	01	01	01	01	01	01
04	17003052	PINO EIXO	01	01	01	01	01	01
05	17003054	ANEL DE ENCOSTO	02	02	02	02	02	02
06	04150004	GAIOLA DE AGULHAS	02	02	02	02	02	02
07	17003053	BIELA	01	01	01	01	01	01
08	17005493	EIXO DO ESTICA FIO	01	01	01	01	01	01
09	04150002	BUCHA DE AGULHAS	01	01	01	01	01	01
10	17003559	ARRUELA ESPAÇADORA #1,00 mm	01	01	01	01	01	01
11	17003277	ARRUELA ESPAÇADORA #0,15 mm	01	01	01	01	01	01
12	17003063	ARRUELA ESPAÇADORA #0,10 mm	01	01	01	01	01	01
13	02220012	ANEL TRAVA	02	02	02	02	02	02
14	17003055	PARAFUSO M4x14	01	01	01	01	01	01
15	04010037	ROLAMENTO	02	02	02	02	02	02
16	04010032	ROLAMENTO	01	01	01	01	01	01
17	17005467	ESTICA FIO	01	01	01	01	01	01
18	17004060	PARAFUSO M5x10	01	01	01	01	01	01
19	17003061	EIXO	01	01	01	01	01	01
20	17003062	BIELA	01	01	01	01	01	01
21	17005159	PARAFUSO M4x10	--	--	--	01	01	01
22	17003564	BARRA DA AGULHA	--	--	--	01	01	01
23	17003010	ABRACADEIRA	--	--	--	01	01	01
24	17003068	PRESILHA DO FELTRO	03	03	03	03	03	03
25	17003351	SUPORTE DA BARRA DA AGULHA (SUB CONJUNTO)	01	01	01	01	01	01
26	17003066	SUPORTE DA BARRA DA AGULHA	01	01	01	01	01	01
27	02450001	PINO CÔNICO	01	01	01	01	01	01
28	17003064	EIXO	01	01	01	01	01	01
29	17003065	MANCAL DO SUPORTE DA BARRA DA AGULHA	01	01	01	01	01	01
30	17003279	PARAFUSO DE FIXAÇÃO	02	02	02	02	02	02
31	17005092	MANCAL E GUIA (SUB CONJUNTO)	01	01	01	01	01	01
32	17003071	MANCAL GUIA	01	01	01	01	01	01
33	17003070	GUIA	01	01	01	01	01	01
34	17003069	FELTRO	01	01	01	01	01	01
35	17003464	SUPORTE DA AGULHA BIT. 3,5 mm	--	--	--	01	01	01
36	17000331	PARAFUSO M3x4	--	--	--	02	02	02
37	17004056	PARAFUSO M4x6	02	02	02	02	02	02
38	17003067	FELTRO	01	01	01	01	01	01
39	17003081	MANCAL DO SUPORTE DA BARRA DA AGULHA	01	01	01	01	01	01
40	17003182	ANEL DE ENCOSTO	01	01	01	01	01	01
41	02030003	PARAFUSO M5x5	01	01	01	01	01	01
42	17007443	MANCAL	02	02	02	02	02	02
43	17003470	BARRA DA AGULHA (SUB CONJUNTO)	01	01	01	--	--	--
44	17003009	BARRA DA AGULHA	01	01	01	--	--	--
45	17002628	SUPORTE DA AGULHA	01	01	01	--	--	--
46	17002230	PARAFUSO M3x4	01	01	01	--	--	--
47	22020068	AGULHA	01	01	01	02	02	02

ESTICA FIO

PALANCA TIRAHILOS / THREAD TAKE-UP LEVER



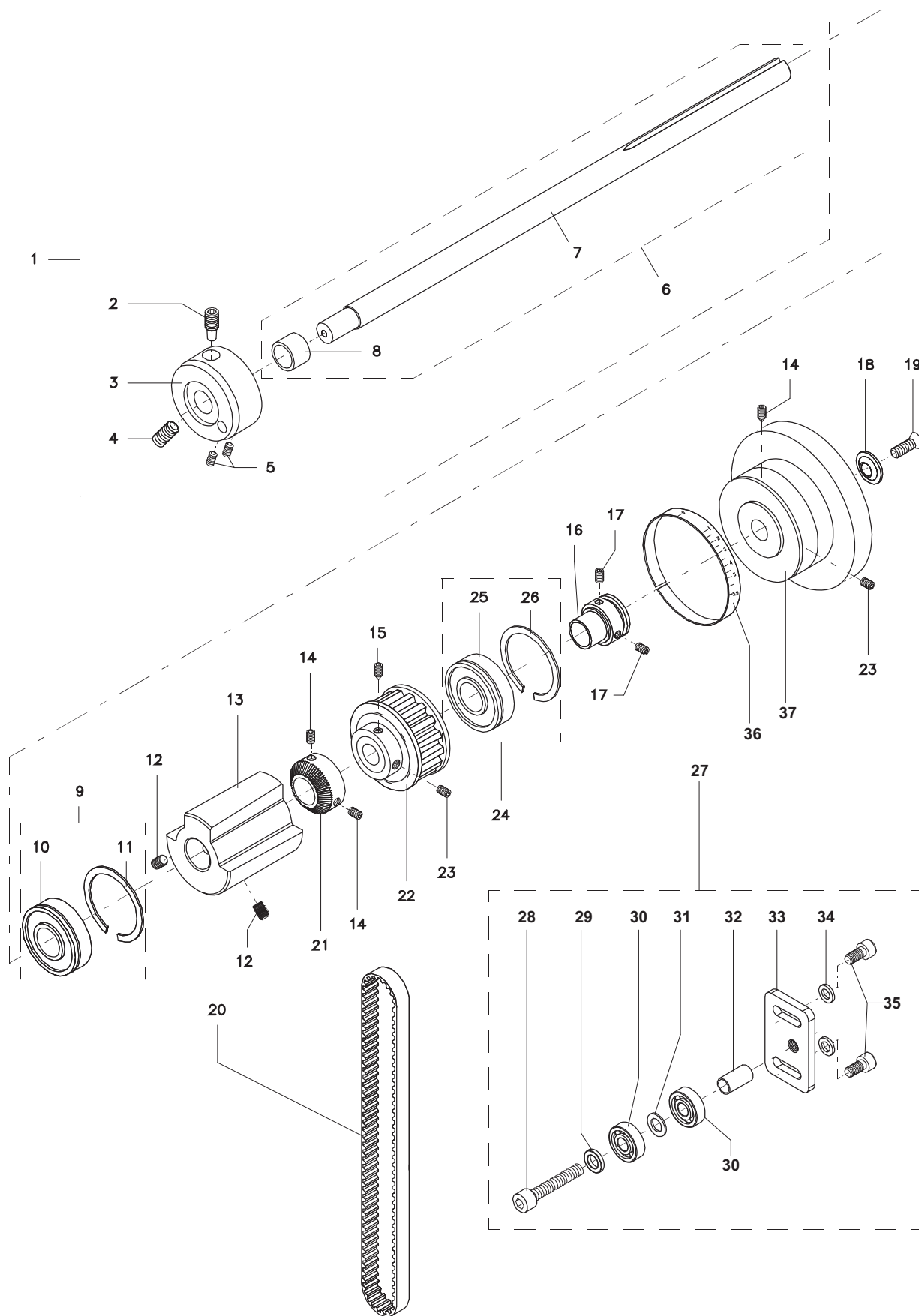
EIXO PRINCIPAL
EJE PRINCIPAL / MAIN SHFT



ITEM	CÓDIGO	DESCRIÇÃO	QUANTIDADE					
			IVM 5514	IVM 5514A	IVM 5514CA	IVM 5524	IVM 5524A	IVM 5524CA
01	17006005	EIXO PRINCIPAL COMPLETO	01	01	01	01	01	01
02	17006003	PARAFUSO EIXO	01	01	01	01	01	01
03	17006004	FLANGE EXCÊNTRICO	01	01	01	01	01	01
04	02030021	PARAFUSO M8x20	01	01	01	01	01	01
05	02030063	PARAFUSO M6x10	02	02	02	02	02	02
06	17003689	EIXO PRINCIPAL	01	01	01	01	01	01
07	17003679	EIXO	01	01	01	01	01	01
08	17003408	MANCAL	01	01	01	01	01	01
09	04010048	ROLAMENTO COM ANEL	01	01	01	01	01	01
10	04010033	ROLAMENTO	01	01	01	01	01	01
11	02430001	ANEL DE RETENÇÃO	01	01	01	01	01	01
12	02030019	PARAFUSO M8x12	02	02	02	02	02	02
13	17006002	CONTRA PESO	01	01	01	01	01	01
14	02030046	PARAFUSO M6x8	01	01	01	01	01	01
15	02320006	PARAFUSO M6x12	02	02	02	02	02	02
16	17003691	MANCAL DO ROLAMENTO	01	01	01	01	01	01
17	02030008	PARAFUSO M6x6	02	02	02	02	02	02
18	17003050	ARRUELA	01	01	01	01	01	01
19	17004045	PARAFUSO M6x16	01	01	01	01	01	01
20	08100002	CORREIA SINCRONIZADORA	01	01	01	01	01	01
21	17003043	RODÍZIO DE ARRASTE	--	--	01	--	--	01
22	17007171	POLIA SINCRONIZADORA	01	01	01	01	01	01
23	02030011	PARAFUSO M6x12	02	02	02	02	02	02
24	04010049	ROLAMENTO COM ANEL	01	01	01	01	01	01
25	04010036	ROLAMENTO	01	01	01	01	01	01
26	02430003	ANEL DE RETENÇÃO	01	01	01	01	01	01
27	17007180	ESTICADOR DA CORREIA (SUB CONJUNTO)	01	01	01	01	01	01
28	02010069	PARAFUSO M8x50	01	01	01	01	01	01
29	17005420	ARRUELA LISA	01	01	01	01	01	01
30	04010019	ROLAMENTO	02	02	02	02	02	02
31	17003559	ARRUELA ESPAÇADORA #1,00 mm	01	01	01	01	01	01
32	17007181	ANEL ESPAÇADOR	01	01	01	01	01	01
33	17001843	CHAPA DO ESTICADOR	01	01	01	01	01	01
34	17002792	ARRUELA	02	02	02	02	02	02
35	02010013	PARAFUSO M6x20	02	02	02	02	02	02
36		ADESIVO DE IDENT. DO CONJUNTO DO PONTO	--	--	--	--	--	--
36 A	22010428	ADESIVO DE IDENT. DO CONJUNTO DO PONTO	01	01	01	--	--	--
36 B	22010429	ADESIVO DE IDENT. DO CONJUNTO DO PONTO	--	--	--	01	01	01
37		VOLANTE	--	--	--	--	--	--
37 A	17005543	VOLANTE Ø70,40 mm	01	01	01	01	01	01
37 B	17006170	VOLANTE Ø85,00 mm	--	--	--	01	01	01

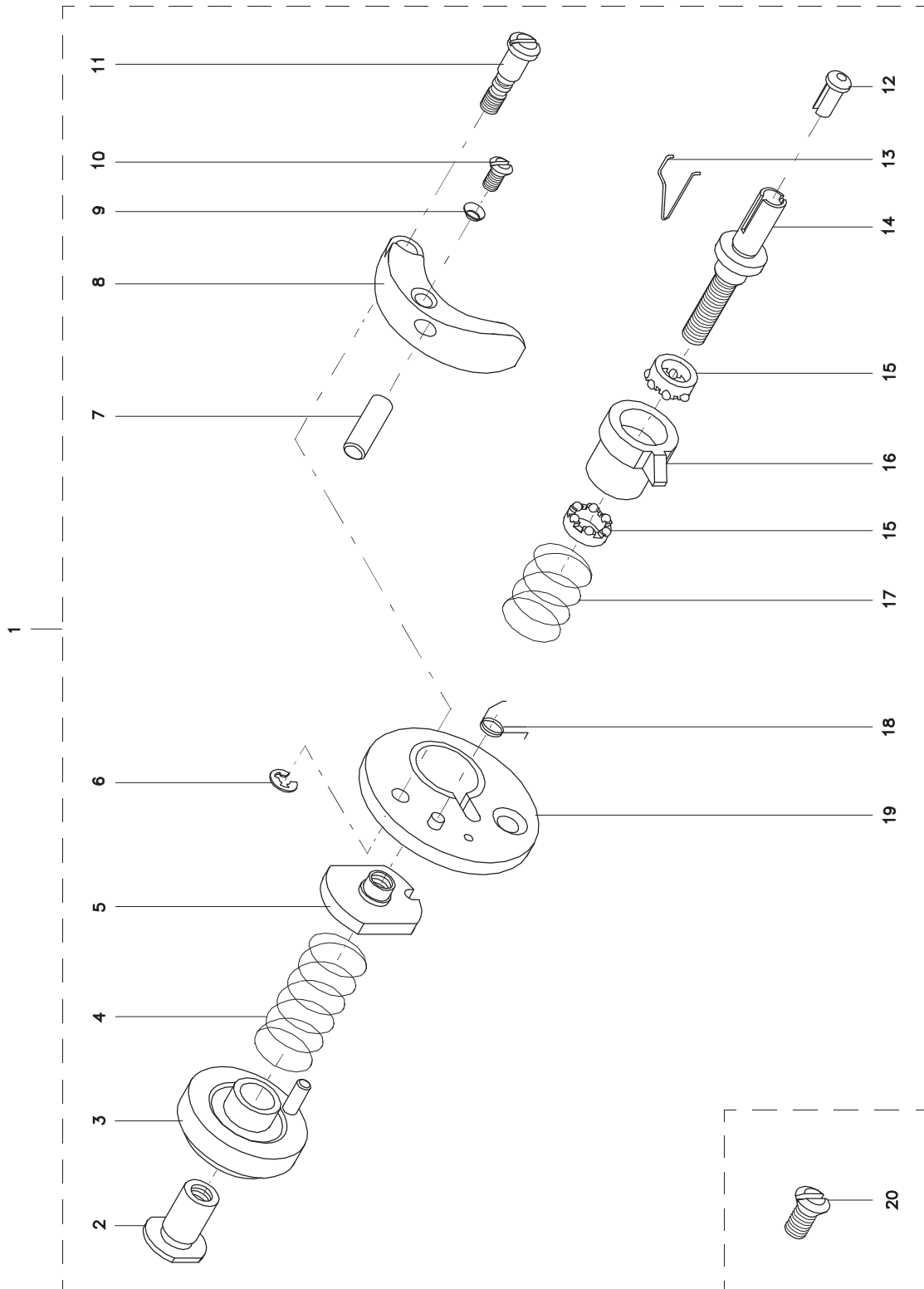
EIXO PRINCIPAL

EJE PRINCIPAL / MAIN SHAFT



ENCHEDOR DE BOBINA

RECARGADOR DE BOBINA / THREAD BOBBIN WINDER



MECANISMO DO TRANSPORTE SUPERIOR

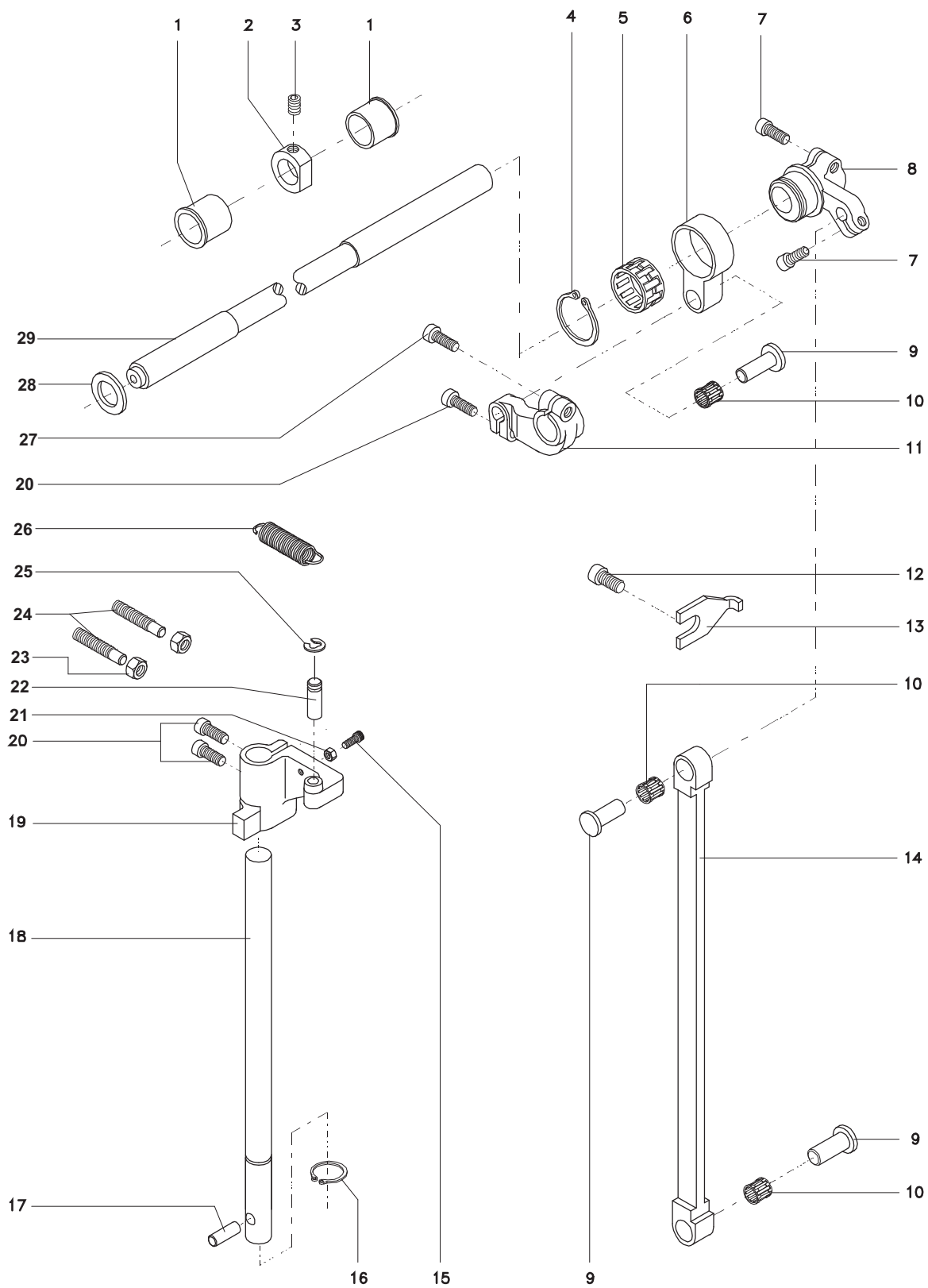
MECANISMO DEL TRANSPORTE SUPERIOR / UPPER FEED SYSTEM MECHANISM



ITEM	CÓDIGO	DESCRIÇÃO	QUANTIDADE					
			IVM 5514	IVM 5514A	IVM 5514CA	IVM 5524	IVM 5524A	IVM 5524CA
01	17007443	MANCAL	01	--	--	01	--	--
02	17003182	ANEL DE ENCOSTO	01	--	--	01	--	--
03	02030003	PARAFUSO M5x5	01	--	--	01	--	--
04	02220027	ANEL TRAVA	01	--	--	01	--	--
05	04150009	GAIOLA DE AGULHAS	01	--	--	01	--	--
06	17003209	BIELA	01	--	--	01	--	--
07	02010059	PARAFUSO M5x12	02	--	--	02	--	--
08	17003329	BIELA EXCÊNTRICA	01	--	--	01	--	--
09	17003002	PINO EIXO	03	--	--	03	--	--
10	04150006	GAIOLA DE AGULHAS	03	--	--	03	--	--
11	17003072	BIELA	01	--	--	01	--	--
12	17004070	PARAFUSO M6x12	01	--	--	01	--	--
13	17003003	GARRA DA MOLA	01	--	--	01	--	--
14	17003486	BIELA	01	--	--	01	--	--
15	02010002	PARAFUSO M4x12	01	--	--	01	--	--
16	02220002	ANEL TRAVA	01	--	--	01	--	--
17	17003004	PINO EIXO	01	--	--	01	--	--
18	17003005	EIXO	01	--	--	01	--	--
19	17003001	ALAVANCA	01	--	--	01	--	--
20	02010008	PARAFUSO M5x16	03	--	--	03	--	--
21	17004095	PORCA M4	01	--	--	01	--	--
21	17003000	PINO EIXO	01	--	--	01	--	--
22	17004101	PORCA M6	02	--	--	02	--	--
23	17003011	PARAFUSO M6x25	02	--	--	02	--	--
24	02210006	ANEL TRAVA	01	--	--	01	--	--
25	25010168	MOLA	01	--	--	01	--	--
26	02010014	PARAFUSO M6x16	01	--	--	01	--	--
27	17003181	ARRUELA DE ENCOSTO	01	--	--	01	--	--
28	17003208	EIXO	01	--	--	01	--	--

MECANISMO DO TRANSPORTE SUPERIOR

MECANISMO DEL TRANSPORTE SUPERIOR / UPPER FEED SYSTEM MECHANISM



MECANISMO DO TRANSPORTE SUPERIOR

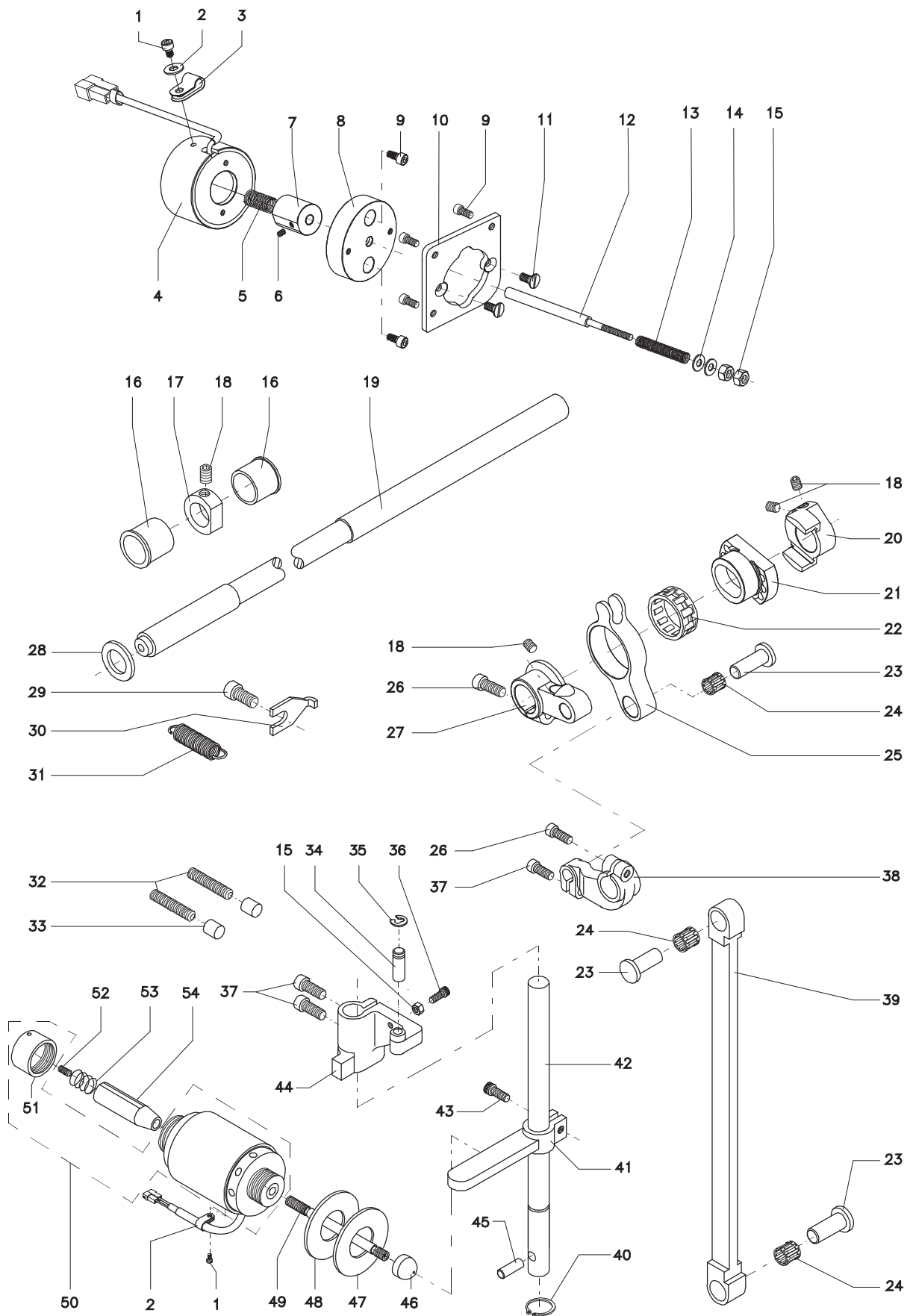
MECANISMO DEL TRANSPORTE SUPERIOR / UPPER FEED SYSTEM MECHANISM



ITEM	CÓDIGO	DESCRIÇÃO	QUANTIDADE					
			IVM 5514	IVM 5514A	IVM 5514CA	IVM 5524	IVM 5524A	IVM 5524CA
01	02010078	PARAFUSO M4x6	--	02	02	--	02	02
02	17004740	ARRUELA LISA	--	02	02	--	02	02
03	02240039	ABRAÇADEIRA FIXA	--	02	02	--	02	02
04	17007759	SOLENÓIDE (SUB CONJUNTO)	--	01	01	--	01	01
05	25010247	MOLA	--	01	01	--	01	01
06	02030049	PARAFUSO M4x5	--	01	01	--	01	01
07	17007764	NÚCLEO	--	01	01	--	01	01
08	17007768	BASE PROLONGADORA DO SOLENÓIDE	--	01	01	--	01	01
09	02010053	PARAFUSO M4x8	--	05	05	--	05	05
10	17007769	CHAPA DE FIXAÇÃO DO SOLENÓIDE	--	01	01	--	01	01
11	17004044	PARAFUSO M4x10	--	02	02	--	02	02
12	17007767	EIXO DO SOLENÓIDE	--	01	01	--	01	01
13	25010248	MOLA	--	01	01	--	01	01
14	17004719	ARRUELA	--	02	02	--	02	02
15	17004095	PORCA M4	--	03	03	--	03	03
16	17007443	MANCAL	--	02	02	--	02	02
17	17003182	ANEL DE ENCOSTO	--	01	01	--	01	01
18	02030003	PARAFUSO M5x5	--	01	01	--	01	01
19	17003208	EIXO	--	01	01	--	01	01
20	17007755	GUIA DO EXCÊNTRICO	--	01	01	--	01	01
21	17007756	EXCÊNTRICO	--	01	01	--	01	01
22	04150009	GAIOLA DE AGULHAS	--	01	01	--	01	01
23	17003002	PINO EIXO	--	03	03	--	03	03
24	04150006	GAIOLA DE AGULHAS	--	03	03	--	03	03
25	17007757	BIELA DO RETROCESSO	--	01	01	--	01	01
26	02010008	PARAFUSO M5x16	--	02	02	--	02	02
27	17007758	BIELA	--	01	01	--	01	01
28	17003181	ARRUELA DE ENCOSTO	--	01	01	--	01	01
29	02010013	PARAFUSO M6x12	--	01	01	--	01	01
30	17003003	GARRA DA MOLA	--	01	01	--	01	01
31	25010168	MOLA	--	01	01	--	01	01
32	02030060	PARAFUSO M6x25	--	02	02	--	02	02
33	17002658	AMORTECEDOR	--	02	02	--	02	02
34	17003000	PINO EIXO	--	01	01	--	01	01
35	02210006	ANEL TRAVA	--	01	01	--	01	01
36	02010002	PARAFUSO M4x12	--	01	01	--	01	01
37	02010008	PARAFUSO M5x16	--	03	03	--	03	03
38	17003072	BIELA	--	01	01	--	01	01
39	17003486	BIELA	--	01	01	--	01	01
40	02220002	ANEL TRAVA	--	01	01	--	01	01
41	17005279	ALAVANCA DO LEVANTE DO CALCADOR	--	01	01	--	01	01
42	17003005	EIXO	--	01	01	--	01	01
43	02010013	PARAFUSO M6x12	--	01	01	--	01	01
44	17003001	ALAVANCA	--	01	01	--	01	01
45	17003004	PINO EIXO	--	01	01	--	01	01
46	17005366	BATENTE	--	01	01	--	01	01
47	17005375	ARRUELA DE ENCOSTO #0,76xØ61	--	01	01	--	01	01
48	17005376	ARRUELA DE ENCOSTO #1,06xØ61	--	01	01	--	01	01
49	17005718	HASTE DO EIXO DO SOLENÓIDE	--	01	01	--	01	01
50	17006327	SOLENÓIDE DO LEVANTE DO CALCADOR (SUB CONJ.)	--	01	01	--	01	01
51	17005309	PORCA	--	01	01	--	01	01
52	02030019	PARAFUSO M8x12	--	01	01	--	01	01
53	25010162	MOLA	--	01	01	--	01	01
54	17005716	EIXO DO SOLENÓIDE	--	01	01	--	01	01

MECANISMO DO TRANSPORTE SUPERIOR

MECANISMO DEL TRANSPORTE SUPERIOR / UPPER FEED SYSTEM MECHANISM



MECANISMO DO TRANSPORTE SUPERIOR

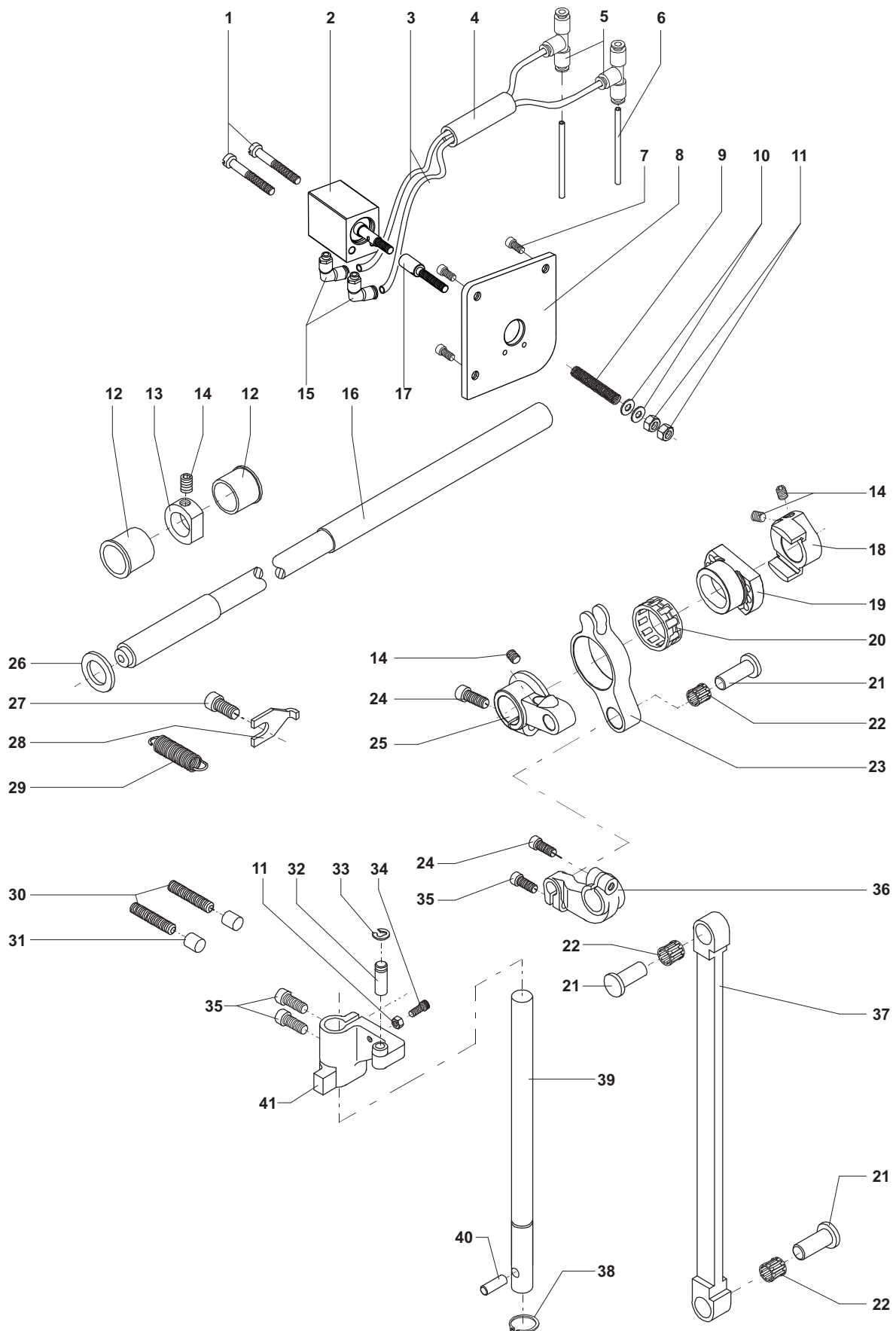
MECANISMO DEL TRANSPORTE SUPERIOR / UPPER FEED SYSTEM MECHANISM



ITEM	CÓDIGO	DESCRIÇÃO	QUANTIDADE					
			IVM 5514	IVM 5514A	IVM 5514CA	IVM 5524	IVM 5524A	IVM 5524CA
01	17004063	PARAFUSO M3x25	--	02	02	--	02	02
02	06020002	CILINDRO	--	01	01	--	01	01
03	17005173	TUBO 150mm	--	02	02	--	02	02
04	17006262	CAPA PROTETORA	--	01	01	--	01	01
05	06030029	CONEXÃO «T»	--	02	02	--	02	02
06	17006260	TUBO 450 mm	--	02	02	--	02	02
07	02010053	PARAFUSO M4x8	--	03	03	--	03	03
08	17008077	CHAPA DE FIXAÇÃO DO CILINDRO	--	01	01	--	01	01
09	25010248	MOLA	--	01	01	--	01	01
10	17004719	ARRUELA	--	02	02	--	02	02
11	17004095	PORCA M4	--	03	03	--	03	03
12	17007443	MANCAL	--	02	02	--	02	02
13	17003182	ANEL DE ENCOSTO	--	01	01	--	01	01
14	02030003	PARAFUSO M5x5	--	02	02	--	02	02
15	06030030	CONEXÃO COTOVELO M5	--	02	02	--	02	02
16	17003208	EIXO	--	01	01	--	01	01
17	17008075	PROLONGADOR DA HASTE DO CILINDRO	--	01	01	--	01	01
18	17007755	GUIA DO EXCÊNTRICO	--	01	01	--	01	01
19	17007756	EXCÊNTRICO	--	01	01	--	01	01
20	04150009	GAIOLA DE AGULHAS	--	01	01	--	01	01
21	17003002	PINO EIXO	--	03	03	--	03	03
22	04150006	GAIOLA DE AGULHAS	--	03	03	--	03	03
23	17007757	BIELA DO RETROCESSO	--	01	01	--	01	01
24	02010008	PARAFUSO M5x16	--	01	01	--	01	01
25	17007758	BIELA	--	01	01	--	01	01
26	17003181	ARRUELA DE ENCOSTO	--	01	01	--	01	01
27	02010013	PARAFUSO M6x12	--	01	01	--	01	01
28	17003003	GARRA DA MOLA	--	01	01	--	01	01
29	25010168	MOLA	--	01	01	--	01	01
30	02030060	PARAFUSO M6x25	--	02	02	--	02	02
31	17002658	AMORTECEDOR	--	02	02	--	02	02
32	17003000	PINO EIXO	--	01	01	--	01	01
33	02210006	ANEL TRAVA	--	01	01	--	01	01
34	02010002	PARAFUSO M4x12	--	01	01	--	01	01
35	02010008	PARAFUSO M5x16	--	03	03	--	03	03
36	17003072	BIELA	--	01	01	--	01	01
37	17003486	BIELA	--	01	01	--	01	01
38	02220002	ANEL TRAVA	--	01	01	--	01	01
39	17005279	ALAVANCA DO LEVANTE DO CALCADOR	--	01	01	--	01	01
40	17003005	EIXO	--	01	01	--	01	01
41	02010013	PARAFUSO M6x12	--	01	01	--	01	01
42	17003001	ALAVANCA	--	01	01	--	01	01
43	17003004	PINO EIXO	--	01	01	--	01	01
44	17005366	BATENTE	--	01	01	--	01	01
45	17005375	ARRUELA DE ENCOSTO #0,76xØ61	--	01	01	--	01	01
46	17005376	ARRUELA DE ENCOSTO #1,06xØ61	--	01	01	--	01	01
47	17005718	HASTE DO EIXO DO SOLENÓIDE	--	01	01	--	01	01
48	02010078	PARAFUSO M4x6	--	01	01	--	01	01
49	17004740	ARRUELA LISA	--	01	01	--	01	01
50	17006327	SOLENÓIDE DO LEVANTE DO CALCADOR (SUB CONJ.)	--	01	01	--	01	01
51	17005309	PORCA	--	01	01	--	01	01
52	02030019	PARAFUSO M8x12	--	01	01	--	01	01
53	25010162	MOLA	--	01	01	--	01	01
54	17005716	EIXO DO SOLENÓIDE	--	01	01	--	01	01
		OBS:-SOMENTE P/ MÁQ. C/ ACION. PNEUMÁTICO.						

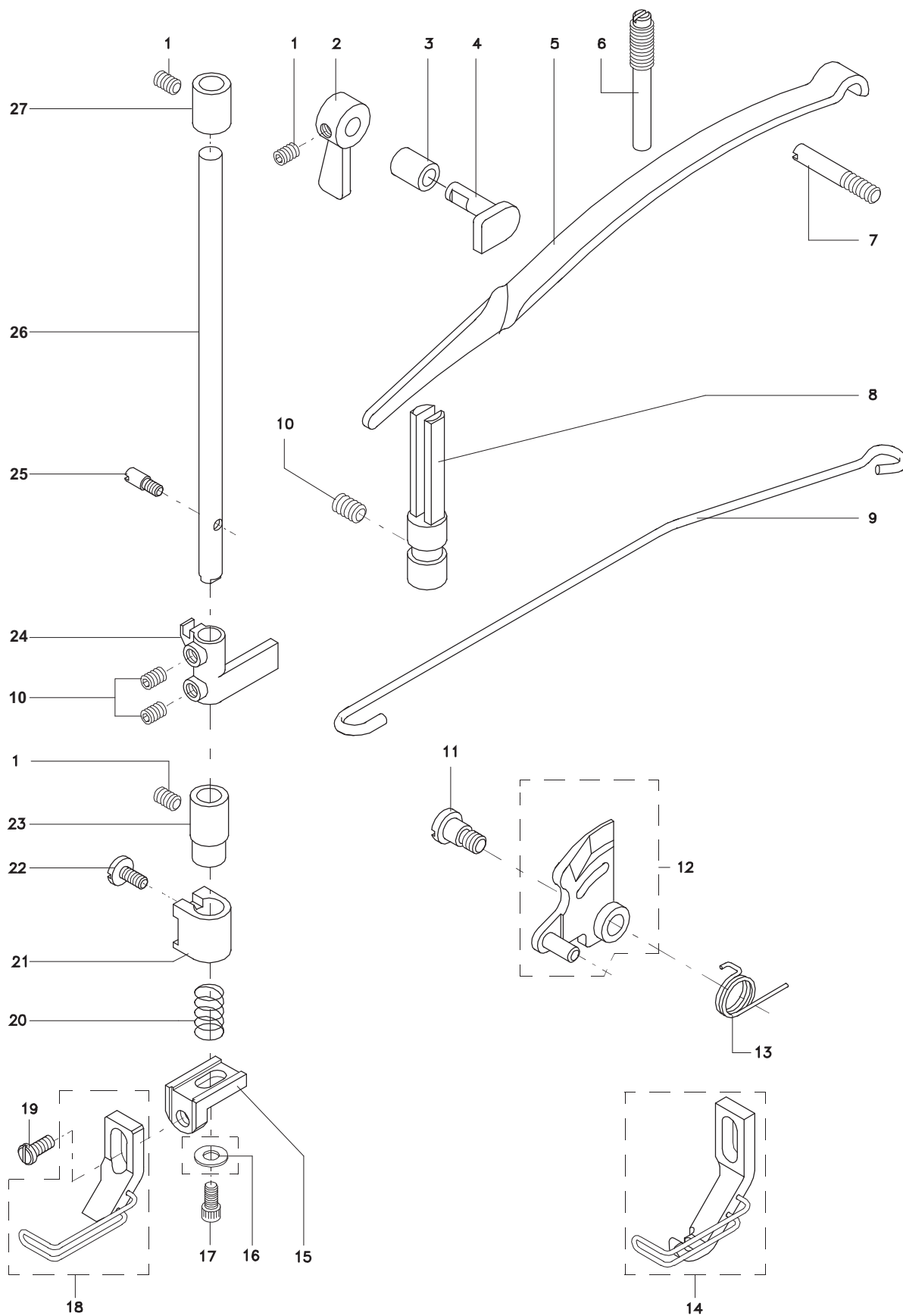
MECANISMO DO TRANSPORTE SUPERIOR

MECANISMO DEL TRANSPORTE SUPERIOR / UPPER FEED SYSTEM MECHANISM



LEVANTE DO CALCADOR

LEVANTE DEL PIE RODANTE / PRESSER FOOT LIFT



MECANISMO DE AJUSTE DO TAMANHO DO PONTO

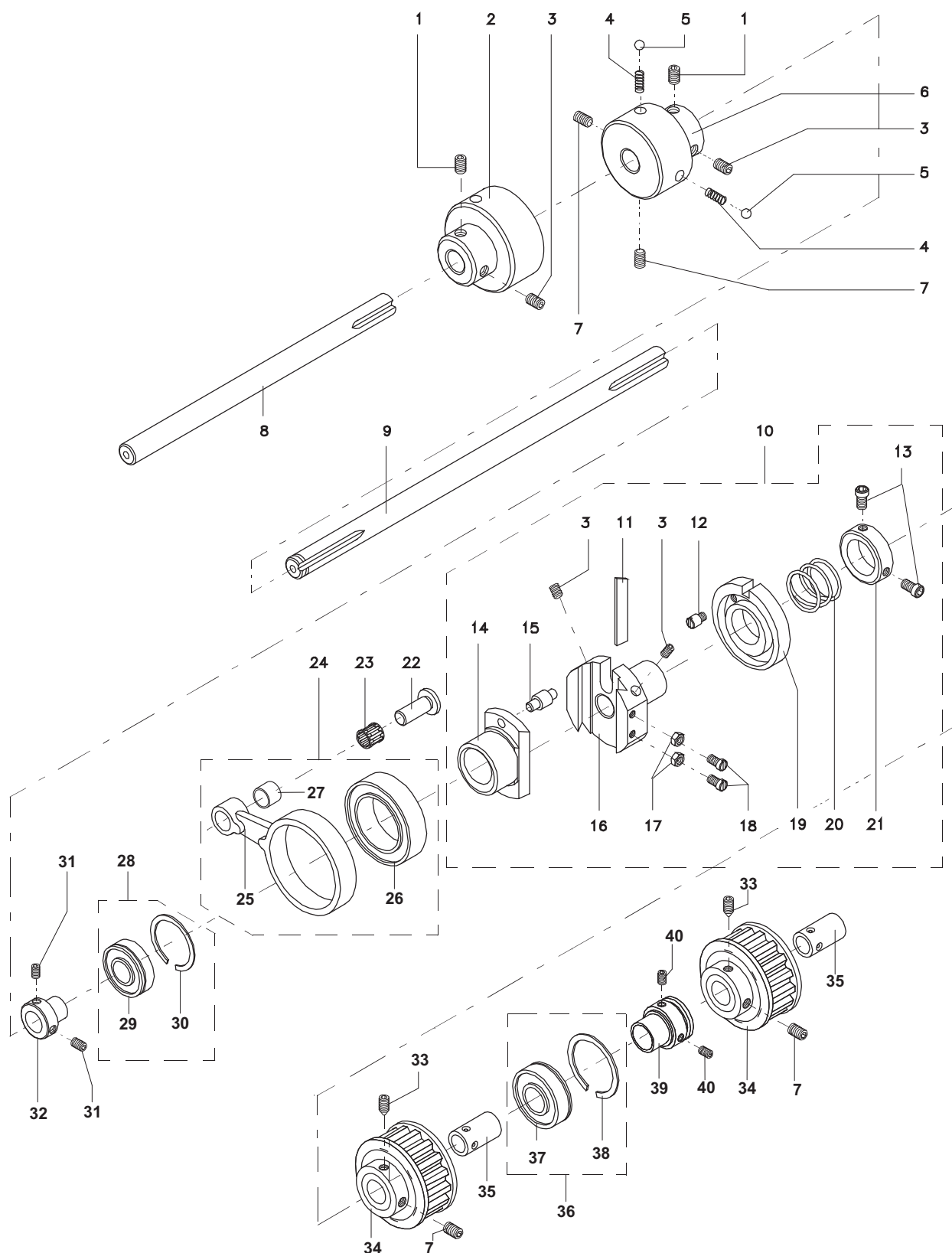
REGULADOR DEL LARGO DE PUNTADA / STITCH ADJUST MECHANISM



ITEM	CÓDIGO	DESCRIÇÃO	QUANTIDADE					
			IVM 5514	IVM 5514A	IVM 5514CA	IVM 5524	IVM 5524A	IVM 5524CA
01	02320008	PARAFUSO M6x8	02	02	02	02	02	02
02	17003407	CORPO FÊMEA DO ACOPLAMENTO	01	01	01	01	01	01
03	02030046	PARAFUSO M6x8	04	04	04	04	04	04
04	25010082	MOLA	02	02	02	02	02	02
05	04100003	ESFERA	02	02	02	02	02	02
06	17003406	CORPO MACHO DO ACOPLAMENTO	01	01	01	01	01	01
07	02030011	PARAFUSO M6x12	03	03	03	03	03	03
08	17003822	EIXO INFERIOR ESQUERDO	01	01	01	01	01	01
09		EIXO INFERIOR DIREITO	--	--	--	--	--	--
09 A	17003678	EIXO INFERIOR DIREITO	01	--	--	01	--	--
09 B	17008040	EIXO INFERIOR DIREITO	--	01	01	--	01	01
10	17003300	EXCÊNTRICO DE REG. DO PONTO (SUB CONJUNTO)	01	01	01	01	01	01
11	17003176	CHAPA DE ENCOSTO	01	01	01	01	01	01
12	17003167	PARAFUSO EIXO	01	01	01	01	01	01
13	02010053	PARAFUSO M4x8	02	02	02	02	02	02
14	17003173	EXCÊNTRICO	01	01	01	01	01	01
15		PINO GUIA	--	--	--	--	--	--
15 A	17003169	PINO GUIA #17,00xØ5,00	01	01	01	01	01	01
15 B	17006258	PINO GUIA #17,50xØ5,50	01	01	01	01	01	01
15 C	17006349	PINO GUIA #18,50xØ5,50xØ5,00	01	01	01	01	01	01
15 D	17006257	PINO GUIA #19,00xØ5,50	01	01	01	01	01	01
16	17003174	MANCAL	01	01	01	01	01	01
17	17003417	PORCA	02	02	02	02	02	02
18	17003170	PARAFUSO	02	02	02	02	02	02
19	17003175	EXCÊNTRICO DE REGULAGEM DO PONTO	01	01	01	01	01	01
20	25010213	MOLA	01	01	01	01	01	01
21	17003168	ANEL	01	01	01	01	01	01
22	17003265	PINO EIXO	01	01	01	01	01	01
23	04150006	GAIOLA DE AGULHAS	01	01	01	01	01	01
24	17003661	BIELA (SUB CONJUNTO)	01	01	01	01	01	01
25	17003171	BIELA	01	01	01	01	01	01
26	04010039	ROLAMENTO	01	01	01	01	01	01
27	17007540	MANCAL	01	01	01	01	01	01
28	04010051	ROLAMENTO COM ANEL	01	01	01	01	01	01
29	04010038	ROLAMENTO	01	01	01	01	01	01
30	02430004	ANEL DE RETENÇÃO	01	01	01	01	01	01
31	02030032	PARAFUSO M6x6	02	02	02	02	02	02
32	17003200	MANCAL DO ROLAMENTO	01	01	01	01	01	01
33	02320006	PARAFUSO M6x12	01	01	02	01	01	02
34	17007171	POLIA SINCRONIZADORA	01	01	02	01	01	02
35	17003686	MANCAL DA POLIA	01	01	02	01	01	02
36	04010050	ROLAMENTO COM ANEL	01	01	01	01	01	01
37	04010035	ROLAMENTO	01	01	01	01	01	01
38	02430002	ANEL DE RETENÇÃO	01	01	01	01	01	01
39	17003690	MANCAL DO ROLAMENTO	01	01	01	01	01	01
40	02030008	PARAFUSO M6x6	02	02	02	02	02	02

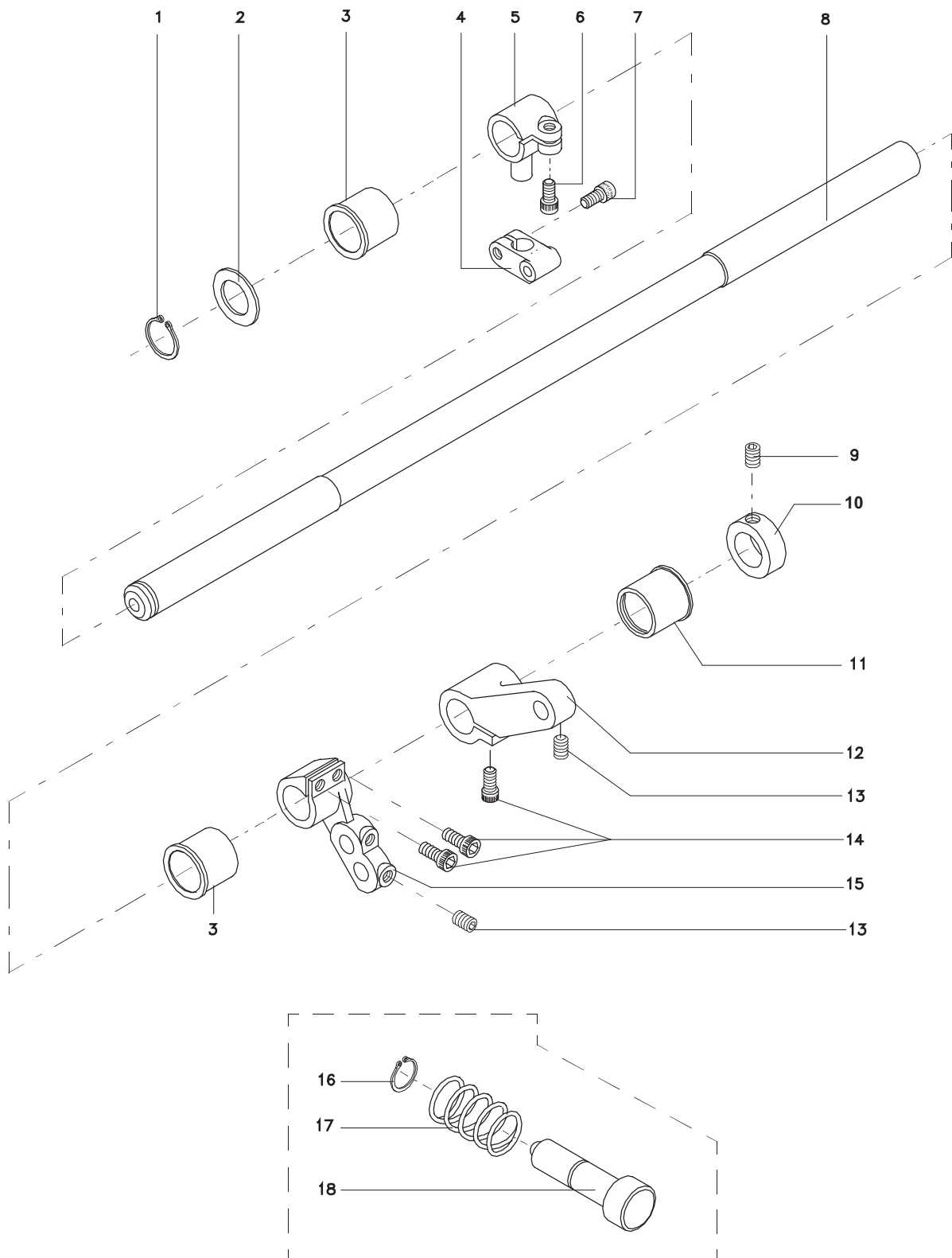
MECANISMO DE AJUSTE DO TAMANHO DO PONTO

REGULADOR DEL LARGO DE PUNTADA / STITCH ADJUST MECHANISM



EIXO DO TRANSPORTE INFERIOR

EJE DEL TRANSPORTE INFERIOR / LOWER FEED SYSTEM SHAFT



COLUNA DO TRANSPORTE INFERIOR

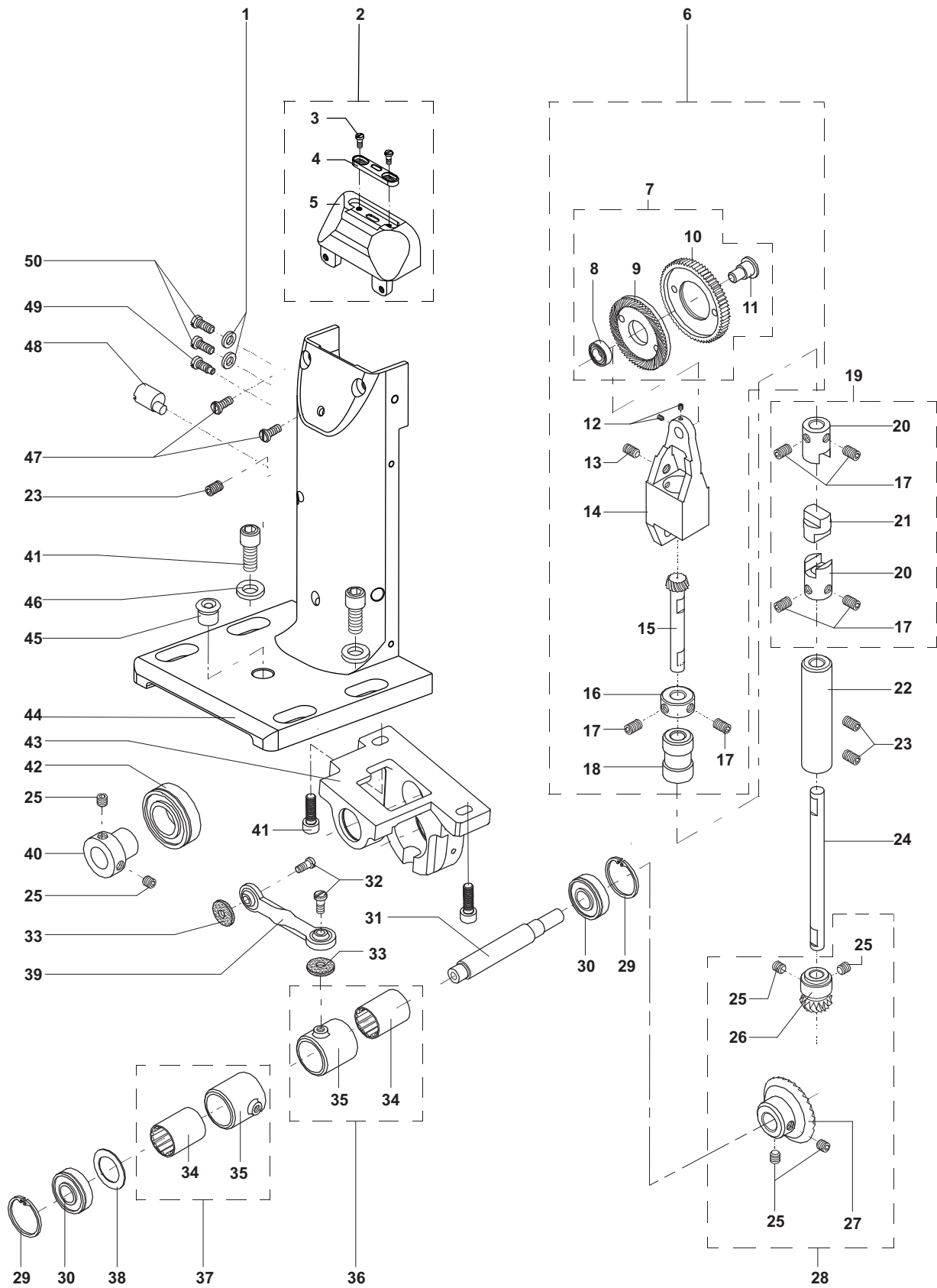
COLUMNA DEL TRANSPORTE INFERIOR / LOWER FEED POST



ITEM	CÓDIGO	DESCRIÇÃO	QUANTIDADE					
			IVM 5514	IVM 5514A	IVM 5514CA	IVM 5524	IVM 5524A	IVM 5524CA
01	17002792	ARRUELA LISA	02	02	02	--	--	--
02		CHAPA DA AGULHA (SUB CONJUNTO)	--	--	--	--	--	--
02 A	17008083	CHAPA DA AGULHA Ø1,00mm	01	01	01	--	--	--
02 B	17008084	CHAPA DA AGULHA Ø1,60mm	01	01	01	--	--	--
02 C	17008082	CHAPA DA AGULHA Ø2,20mm	01	01	01	--	--	--
03	17005534	PARAFUSO M2,5x5	02	02	02	--	--	--
04		INSERTO	--	--	--	--	--	--
04 A	17005529	INSERTO Ø1,00mm	01	01	01	--	--	--
04 B	17005528	INSERTO Ø1,60mm	01	01	01	--	--	--
04 C	17005530	INSERTO Ø2,20mm	01	01	01	--	--	--
05	17008048	CHAPA DA AGULHA	01	01	01	--	--	--
06	17003315	RODÍZIO INFERIOR (SUB CONJUNTO)	01	01	01	--	--	--
07	17005270	RODÍZIO (SUB CONJUNTO)	01	01	01	--	--	--
08	04010037	ROLAMENTO	01	01	01	--	--	--
09	17005271	ENGRENAGEM	01	01	01	--	--	--
10		RODÍZIO	--	--	--	--	--	--
10 A	17003020	RODÍZIO NORMAL	01	01	01	--	--	--
10 B	17006118	RODÍZIO FINO	01	01	01	--	--	--
10 C	17005118	RODÍZIO EMBORRACHADO	01	01	01	--	--	--
11	17005272	PINO EIXO	01	01	01	--	--	--
12	02030034	PARAFUSO M3x4	02	02	02	--	--	--
13	02030049	PARAFUSO M4x5	01	01	01	--	--	--
14	17003189	SUPORTE DO RODÍZIO	01	01	01	--	--	--
15	17003022	PINHÃO	01	01	01	--	--	--
16	17003023	ANEL DE ENCOSTO	01	01	01	--	--	--
17	17006322	PARAFUSO M5x5	06	06	06	--	--	--
18	17003024	MANCAL	01	01	01	--	--	--
19	17003546	ACOPLAMENTO (SUB CONJUNTO)	01	01	01	--	--	--
20	17003026	MANCAL	02	02	02	--	--	--
21	17003025	ACOPLAMENTO	01	01	01	--	--	--
22	17003028	MANCAL	01	01	01	--	--	--
23	02030003	PARAFUSO M5x5	03	03	03	--	--	--
24	17003027	EIXO	01	01	01	--	--	--
25	02030008	PARAFUSO M6x6	04	06	06	--	--	--
26	17007774	ENGRENAGEM (PINHÃO)	01	01	01	--	--	--
27	17007775	ENGRENAGEM (COROA)	01	01	01	--	--	--
28	17003547	ENGRENAGEM (SUB CONJUNTO))	01	01	01	--	--	--
29	02230002	ANEL TRAVA	02	02	02	--	--	--
30	04010019	ROLAMENTO	02	02	02	--	--	--
31	17008041	EIXO DO TRANSPORTE INFERIOR	01	--	--	--	--	--
32	17003453	PARAFUSO DE FIXAÇÃO	04	04	04	--	--	--
33	17003317	FELTRO	04	04	04	--	--	--
34	04090004	CATRACA	02	02	02	--	--	--
35	17003080	MANCAL DA CATRACA	02	02	02	--	--	--
36	17003293	MANCAL DA CATRACA (SUB CONJUNTO)	01	01	01	--	--	--
37	17003294	MANCAL DA CATRACA (SUB CONJUNTO)	01	01	01	--	--	--
38		ARRUELA ESPAÇADORA	--	--	--	--	--	--
38 A	17003212	ARRUELA ESPAÇADORA #0,20mm	02	02	02	--	--	--
38 B	17003355	ARRUELA ESPAÇADORA #0,15mm	01	01	01	--	--	--
39	22030068	BIELA	02	02	02	--	--	--
40	17003200	MANCAL DO ROLAMENTO	01	01	01	--	--	--
41	02010015	PARAFUSO M6x20	06	06	06	--	--	--
42	04010027	ROLAMENTO	01	01	01	--	--	--
43	17003582	SUPORTE DO TRANSPORTE	01	01	01	--	--	--
44	17008038	COLUNA DO TRANSPORTE	01	01	01	--	--	--
45	17003356	GUIA DE LUBRIFICAÇÃO	01	01	01	--	--	--

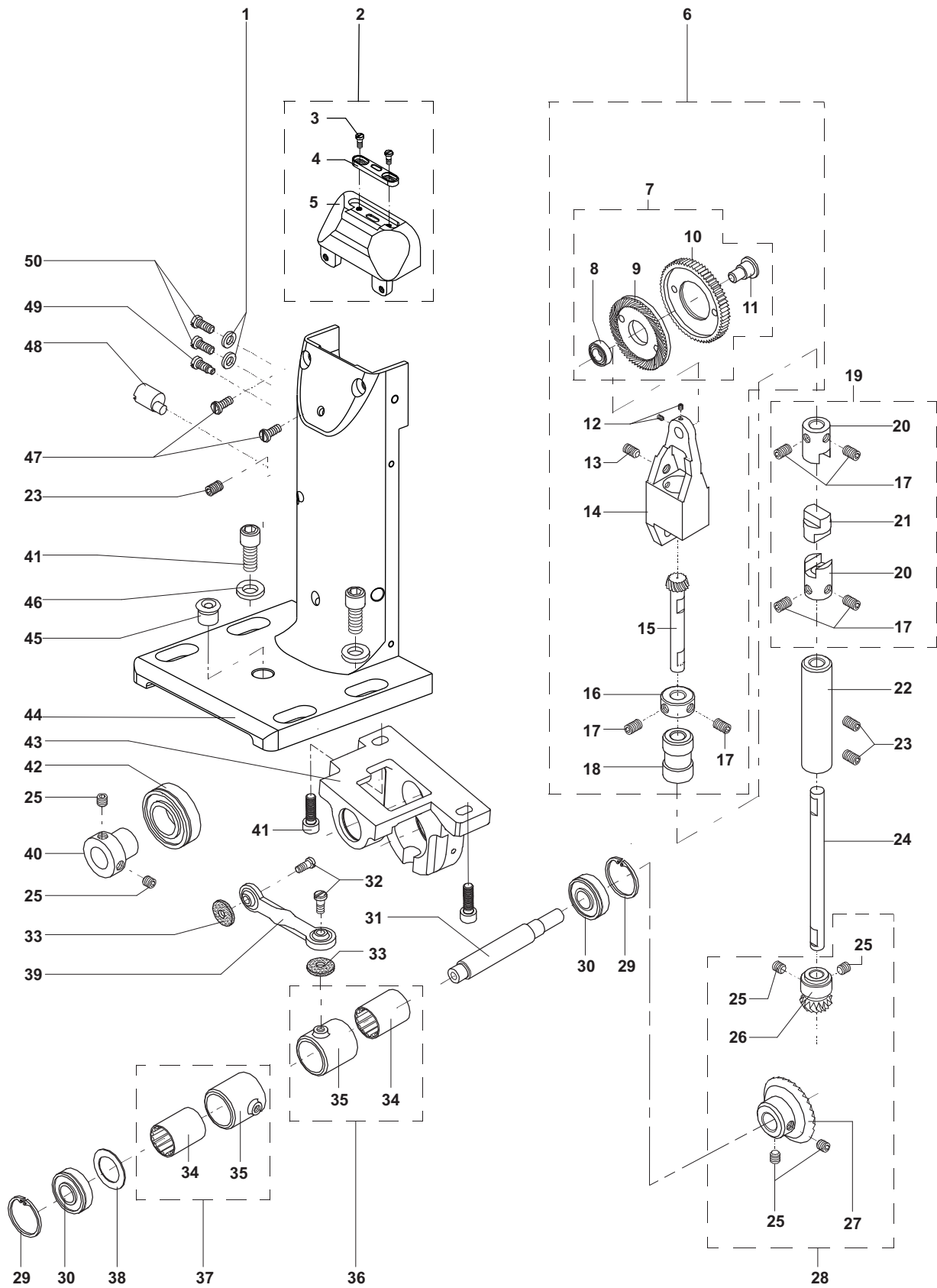
COLUNA DO TRANSPORTE INFERIOR

COLUMNA DEL TRANSPORTE INFERIOR / LOWER FEED POST



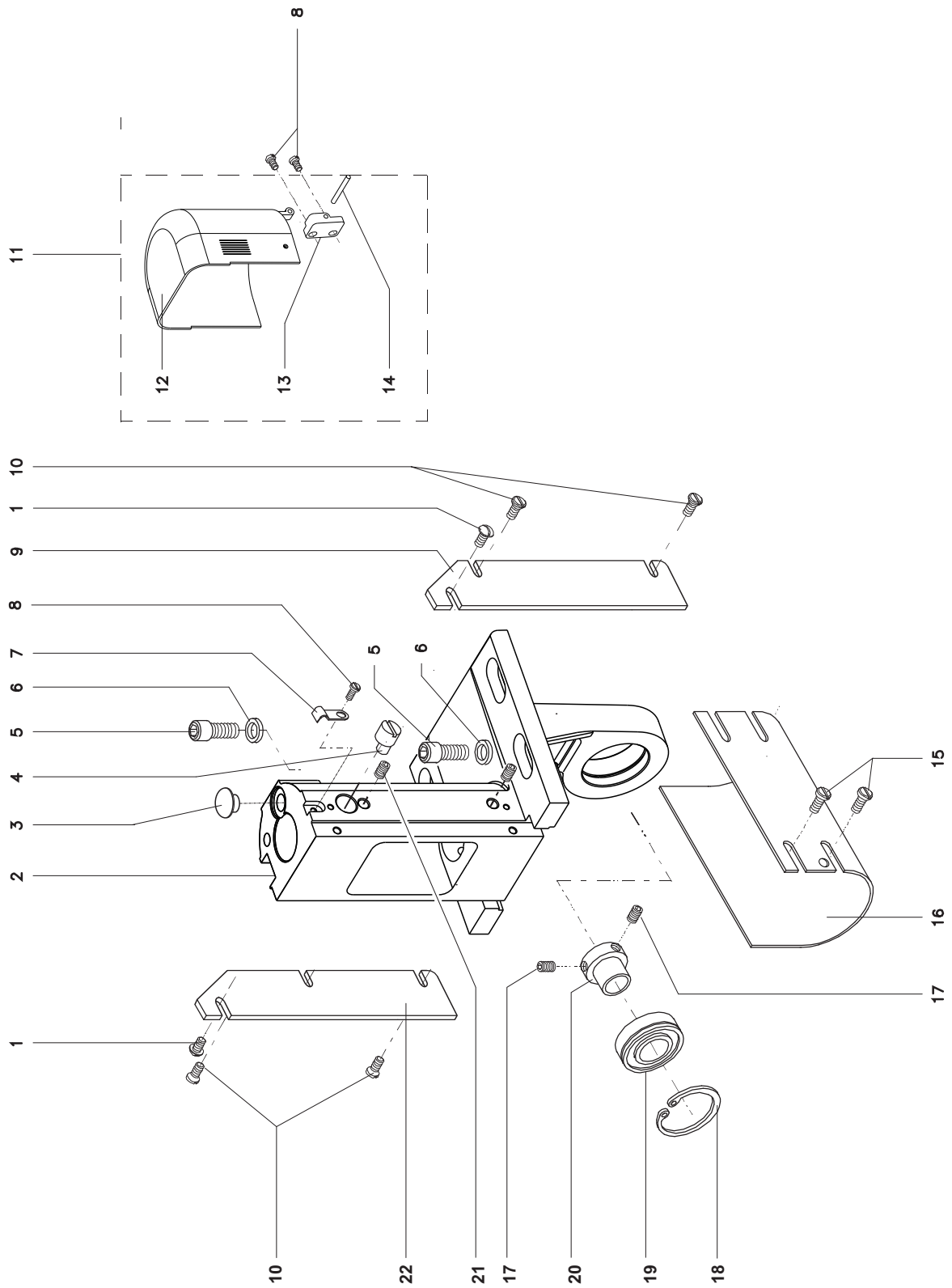
COLUNA DO TRANSPORTE INFERIOR

COLUMNA DEL TRANSPORTE INFERIOR / LOWER FEED POST



COLUNA DA LANÇADEIRA (DIREITA)

COLUMNA DE LA LANZADERA (DERECHA) / HOOK POST (RIGHT)



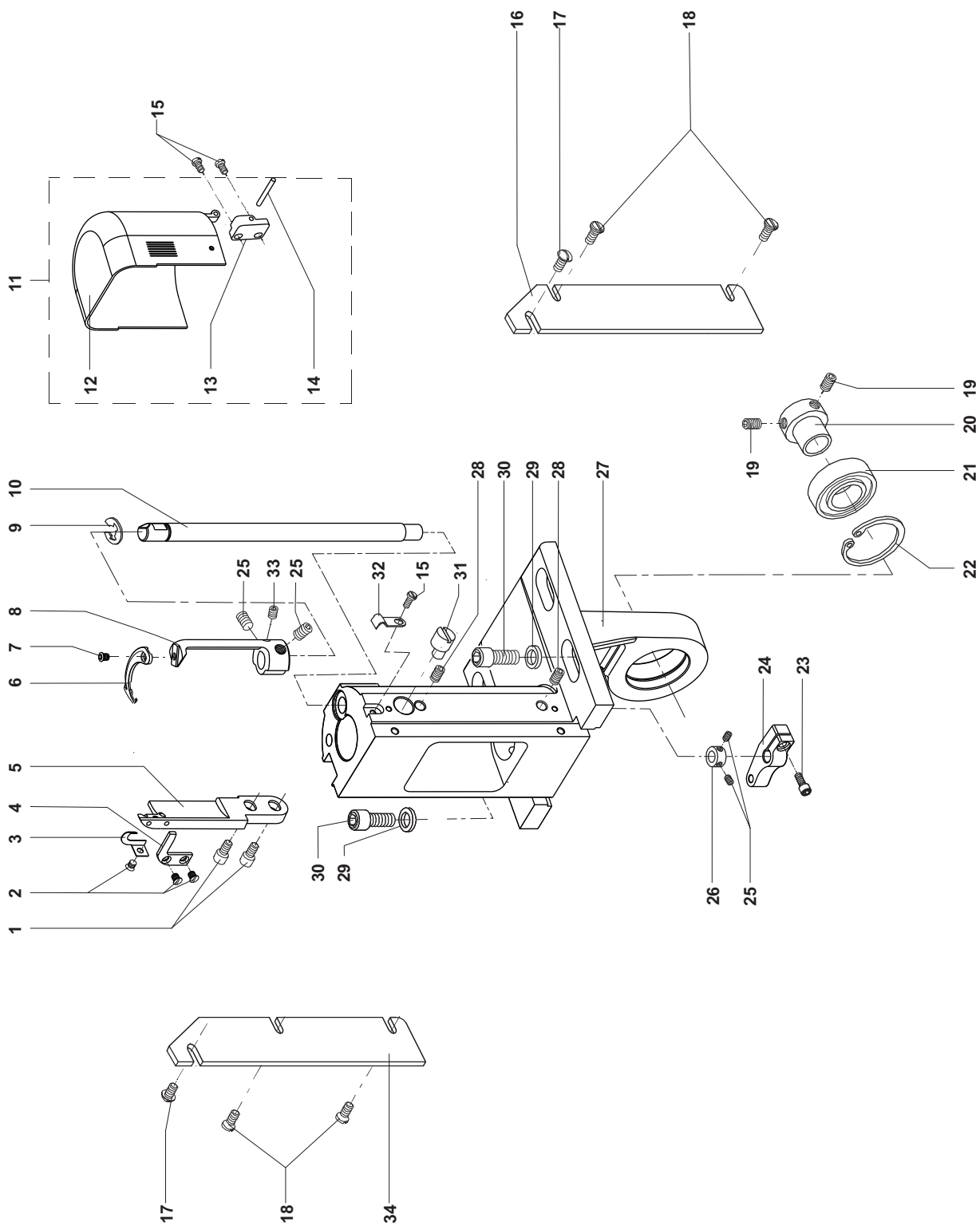
COLUNA DO CORTE DE FIO (1 AGULHA)
COLUMN DEL CORTA HILO (1 AGUJA) / THREAD TRIMMER POST (1 NEEDLE)



ITEM	CÓDIGO	DESCRIÇÃO	QUANTIDADE					
			IVM 5514	IVM 5514A	IVM 5514CA	IVM 5524	IVM 5524A	IVM 5524CA
01	02010078	PARAFUSO M4x6	--	--	02	--	--	--
02	26010066	PARAFUSO	--	--	03	--	--	--
03	17008002	PRESILHA	--	--	01	--	--	--
04	17008001	CONTRA FACA	--	--	01	--	--	--
05	17008003	SUPORTE DA CONTRA FACA	--	--	01	--	--	--
06	17008000	FACA	--	--	01	--	--	--
07	17008006	PARAFUSO DE FIXAÇÃO DA FACA	--	--	01	--	--	--
08	17008004	SUPORTE DA FACA	--	--	01	--	--	--
09	02210008	ANEL TRAVA	--	--	01	--	--	--
10	17008007	EIXO DA FACA	--	--	01	--	--	--
11	17008020	TAMPA DA LANÇADEIRA GDE. COMPLETA (SUB CONJ.)	--	--	01	--	--	--
12	17008021	TAMPA DA LANÇADEIRA GRANDE (SUB CONJUNTO)	--	--	01	--	--	--
13	17008024	DOBRADIÇA MÓVEL	--	--	01	--	--	--
14	17008025	PINO DA DOBRADIÇA	--	--	01	--	--	--
15	17004062	PARAFUSO M3x6	--	--	03	--	--	--
16	17008042	TAMPA LATERAL DIREITA	--	--	01	--	--	--
17	17000473	PARAFUSO M4x8	--	--	02	--	--	--
18	17004046	PARAFUSO M3x8	--	--	04	--	--	--
19	02030008	PARAFUSO M6x6	--	--	02	--	--	--
20	17003200	MANCAL DO ROLAMENTO	--	--	01	--	--	--
21	04010027	ROLAMENTO	--	--	01	--	--	--
22	02230007	ANEL TRAVA	--	--	01	--	--	--
23	02010057	PARAFUSO M4x10	--	--	01	--	--	--
24	17008009	ALAVANCA	--	--	01	--	--	--
25	02030003	PARAFUSO M5x5	--	--	04	--	--	--
26	17003308	ANEL DE ENCOSTO	--	--	01	--	--	--
27	17008013	COLUNA DA LANÇADEIRA DIREITA	--	--	01	--	--	--
28	02030046	PARAFUSO M6x8	--	--	03	--	--	--
29	17003454	ARRUELA	--	--	04	--	--	--
30	02010015	PARAFUSO M6x20	--	--	04	--	--	--
31	17003307	EXCÊNTRICO	--	--	01	--	--	--
32	17003244	MOLA	--	--	01	--	--	--
33	02030049	PARAFUSO M4x5	--	--	01	--	--	--
34	17008043	TAMPA LATERAL ESQUERDA	--	--	01	--	--	--

COLUNA DO CORTE DE FIO (1 AGULHA)

COLUMNA DEL CORTA HILO (1 AGUJA) / THREAD TRIMMER POST (1 NEEDLE)



COLUNA DA LANÇADEIRA (DIREITA / ESQUERDA)

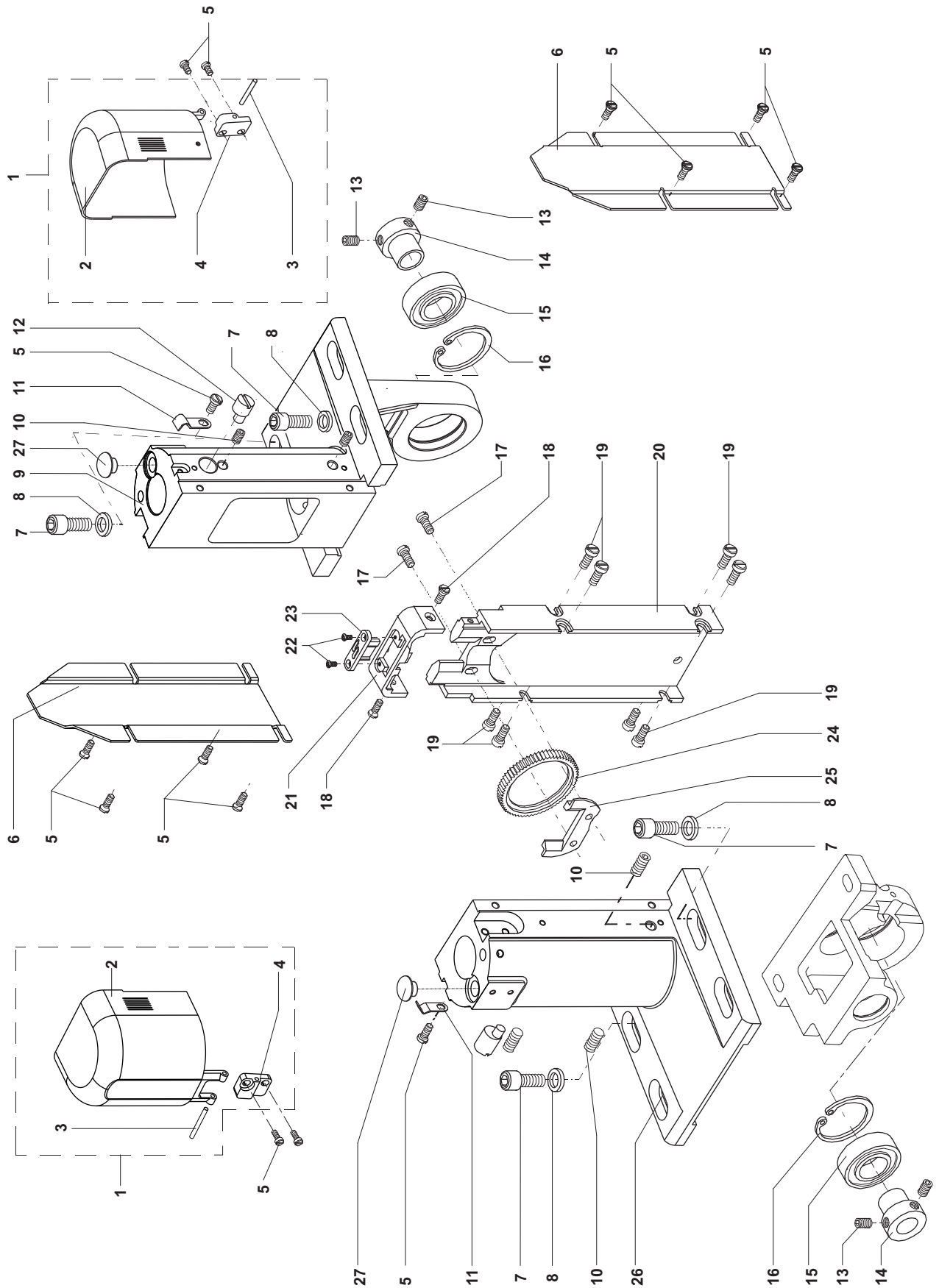
COLUMN DE LA LANZADERA (DERECHA / IZQUIERDA) / HOOK POST (RIGHT / LEFT)



ITEM	CÓDIGO	DESCRIÇÃO	QUANTIDADE					
			IVM 5514	IVM 5514A	IVM 5514CA	IVM 5524	IVM 5524A	IVM 5524CA
01	17008020	TAMPA DA LANÇADEIRA GDE. COMPLETA (SUB CONJ.)	--	--	--	02	02	--
02	17008021	TAMPA DA LANÇADEIRA GRANDE (SUB CONJUNTO)	--	--	--	02	02	--
03	17008025	PINO DA DOBRADIÇA	--	--	--	02	02	--
04	17008024	DOBRADIÇA MÓVEL	--	--	--	02	02	--
05	17004062	PARAFUSO M3x6	--	--	--	14	14	--
06	17008014	TAMPA	--	--	--	02	02	--
07	02010015	PARAFUSO M6x20	--	--	--	08	08	--
08	17003454	ARRUELA	--	--	--	08	08	--
09	17008013	COLUNA DA LANÇADEIRA DIREITA	--	--	--	01	01	--
10	02030046	PARAFUSO M6x8	--	--	--	06	06	--
11	17003244	MOLA	--	--	--	02	02	--
12	17003307	EXCÊNTRICO	--	--	--	02	02	--
13	02030008	PARAFUSO M6x6	--	--	--	04	04	--
14	17003200	MANCAL DO ROLAMENTO	--	--	--	02	02	--
15	04010027	ROLAMENTO	--	--	--	02	02	--
16	02230007	ANEL TRAVA	--	--	--	02	02	--
17	17004057	PARAFUSO M4x8	--	--	--	02	02	--
18	17004044	PARAFUSO M4x10	--	--	--	02	02	--
19	17000473	PARAFUSO M4x8	--	--	--	08	08	--
20		COLUNA CENTRAL	--	--	--	--	--	--
20 A	17003439	COLUNA CENTRAL	--	--	--	01	01	--
20 B	17005959	COLUNA CENTRAL	--	--	--	01	01	--
21	17006367	CHAPA DA AGULHA	--	--	--	01	01	--
22	17004047	PARAFUSO M2,5x4	--	--	--	02	02	--
23	17007840	INSERTO	--	--	--	01	01	--
24	17005960	RODÍZIO INFERIOR	--	--	--	01	01	--
25	17003435	GUIA DO RODÍZIO	--	--	--	01	01	--
26	17008012	COLUNA DA LANÇADEIRA ESQUERDA	--	--	--	01	01	--
27	24070021	TAPA-FURO 8mm	--	--	--	02	02	--

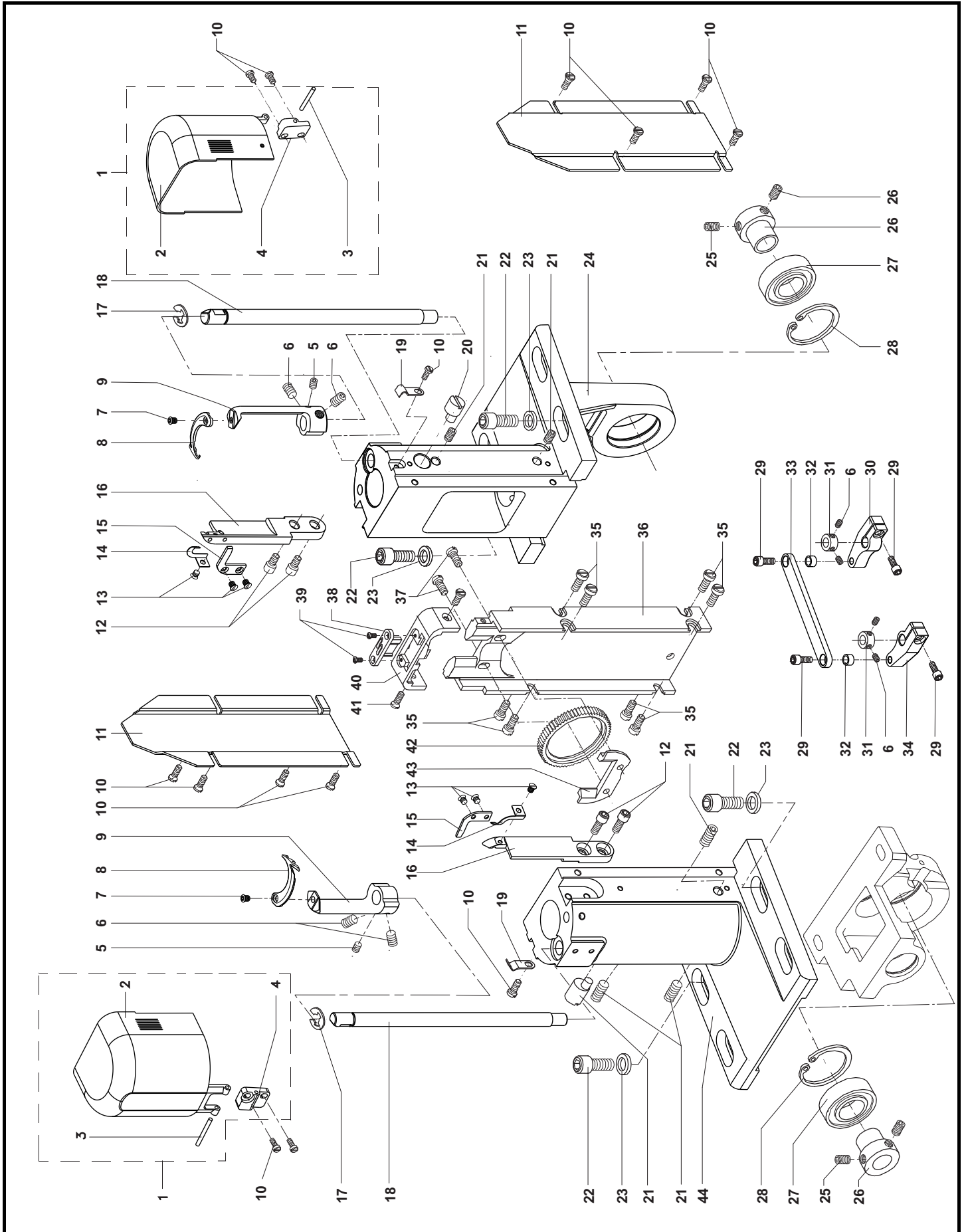
COLUNA DA LANÇADEIRA (DIREITA / ESQUERDA)

COLUMN DE LA LANZADERA (DERECHA / IZQUIERDA) / HOOK POST (RIGHT / LEFT)



COLUNA DO CORTE DE FIO (2 AGULHAS)

COLUMNA DEL CORTA HILO (2 AGUJAS / THREAD TRIMMER POST (2 NEEDLE)



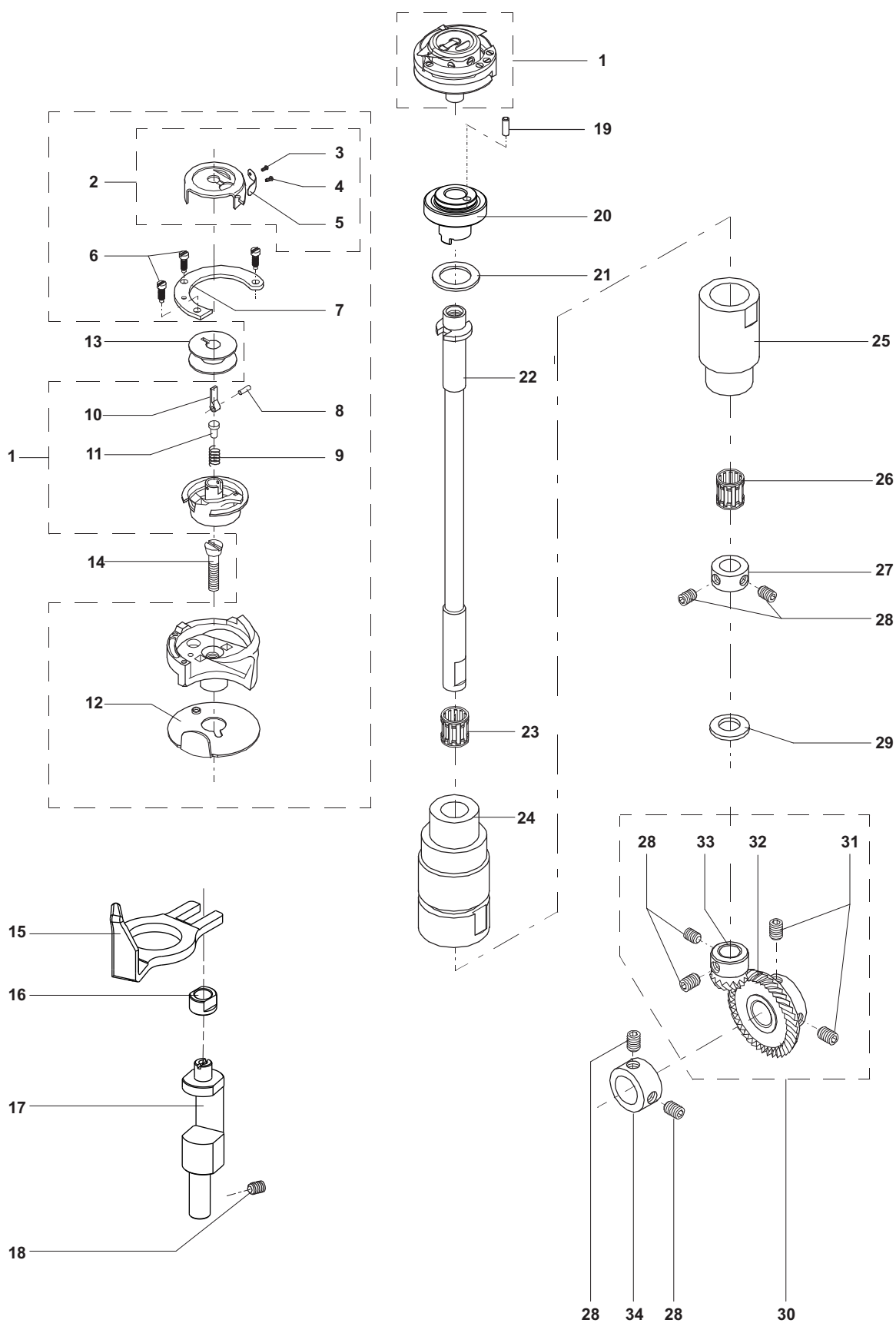
EIXO DA LANÇADEIRA
EJE DE LA LANZADERA / HOOK SHAFT



ITEM	CÓDIGO	DESCRIÇÃO	QUANTIDADE					
			IVM 5514	IVM 5514A	IVM 5514CA	IVM 5524	IVM 5524A	IVM 5524CA
01	26010196	LANÇADEIRA COMPLETA	01	01	--	01	01	--
02	26010036	CAIXA DE BOBINA	01	01	--	01	01	--
03	26010031	PARAFUSO DA MOLA (SEM RASGO)	01	01	01	01	01	01
04	26010015	PARAFUSO DA MOLA (COM RASGO)	01	01	01	01	01	01
05	26010032	MOLA DE TENSÃO	01	01	01	01	01	01
06	26010033	PARAFUSO DO ANEL	03	03	03	03	03	03
07	26010037	ANEL	01	01	--	01	01	--
08	26010014	PINO DA ALAVANCA	01	01	01	01	01	01
09	26010006	MOLA DA ALAVANCA	01	01	01	01	01	01
10	26010008	ALAVANCA DE PROTEÇÃO	01	01	01	01	01	01
11	26010007	REBITE	01	01	01	01	01	01
12	26010023	LÂMINA DE PROTEÇÃO DA AGULHA	01	01	01	01	01	01
13	22030054	BOBINA	01	01	01	01	01	01
14	17000513	PARAFUSO DE FIXAÇÃO DA LANÇADEIRA	01	01	01	01	01	01
15	17008015	ABRIDOR DE ESPIRAL	01	01	01	01	01	01
16	17008019	ANEL GUIA DO ABRIDOR	01	01	01	01	01	01
17	17008018	ACIONADOR DO ABRIDOR DE ESPIRAL	01	01	01	01	01	01
18	02030049	PARAFUSO M4x5	01	01	01	01	01	01
19	17005819	PINO	01	01	01	01	01	01
20	17008017	EXCÊNTRICO DO EIXO DA LANÇADEIRA	01	01	01	01	01	01
21	02230007	ARRUELA DE ENCOSTO	01	01	01	01	01	01
22	17003472	EIXO DA LANÇADEIRA	01	01	01	01	01	01
23	04150007	GAIOLA DE AGULHAS	01	01	01	01	01	01
24	17008045	MANCAL SUPERIOR	01	01	01	01	01	01
25	17008046	MANCAL INFERIOR	01	01	01	01	01	01
26	04150006	GAIOLA DE AGULHAS	01	01	01	01	01	01
27	17003256	ANEL DE ENCOSTO	01	01	01	01	01	01
28	02030008	PARAFUSO M6x6	04	04	04	04	04	04
29	17003559	ARRUELA ESPAÇADORA #1,00mm	01	01	01	01	01	01
30	17003349	ENGRENAGEM (SUB CONJUNTO)	01	01	01	01	01	01
31	02030074	PARAFUSO M6x4	02	02	02	02	02	02
32	17003038	ENGRENAGEM	01	01	01	01	01	01
33	17003039	ENGRENAGEM	01	01	01	01	01	01
34	17003242	ANEL DE ENCOSTO	01	01	01	01	01	01

EIXO DA LANÇADEIRA

EJE DE LA LANZADERA / HOOK SHAFT



EIXO DA LANÇADEIRA (2 AGULHAS)

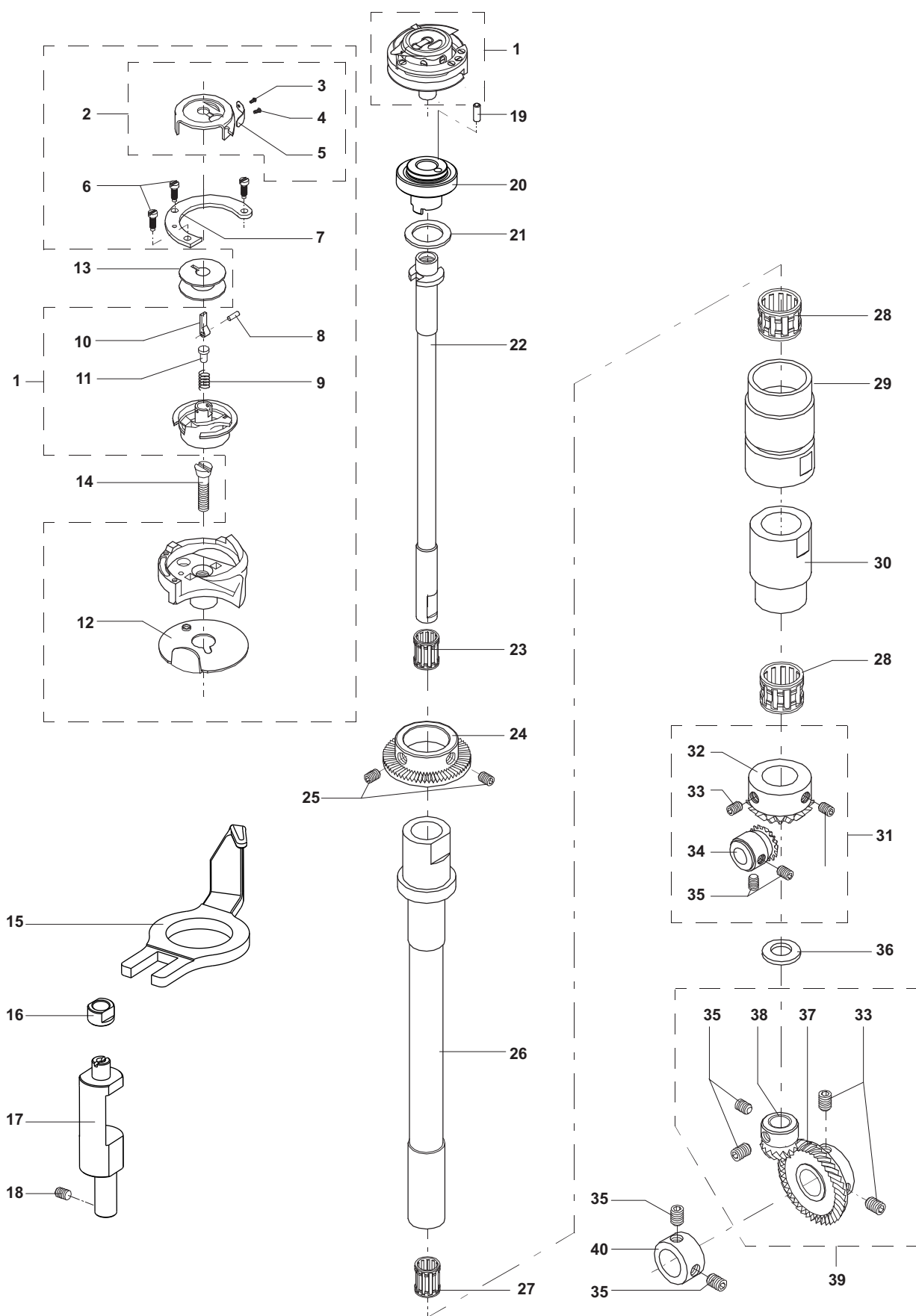
EJE DE LA LANZADERA (2 AGUJAS) / HOOK SHAFT (2 NEEDLE)



ITEM	CÓDIGO	DESCRIÇÃO	QUANTIDADE					
			IVM 5514	IVM 5514A	IVM 5514CA	IVM 5524	IVM 5524A	IVM 5524CA
01	26010196	LANÇADEIRA COMPLETA	--	--	--	01	01	--
02	26010036	CAIXA DE BOBINA	--	--	--	01	01	--
03	26010031	PARAFUSO DA MOLA (SEM RASGO)	--	--	--	01	01	01
04	26010015	PARAFUSO DA MOLA (COM RASGO)	--	--	--	01	01	01
05	26010032	MOLA DE TENSÃO	--	--	--	01	01	01
06	26010033	PARAFUSO DO ANEL	--	--	--	03	03	03
07	26010037	ANEL	--	--	--	01	01	--
08	26010014	PINO DA ALAVANCA	--	--	--	01	01	01
09	26010006	MOLA DA ALAVANCA	--	--	--	01	01	01
10	26010008	ALAVANCA DE PROTEÇÃO	--	--	--	01	01	01
11	26010007	REBITE	--	--	--	01	01	01
12	26010023	LÂMINA DE PROTEÇÃO DA AGULHA	--	--	--	01	01	01
13	22030054	BOBINA	--	--	--	01	01	01
14	17000513	PARAFUSO DE FIXAÇÃO DA LANÇADEIRA	--	--	--	01	01	01
15	17008015	ABRIDOR DE ESPIRAL	--	--	--	01	01	01
16	17008019	ANEL GUIA DO ABRIDOR	--	--	--	01	01	01
17	17008018	ACIONADOR DO ABRIDOR DE ESPIRAL	--	--	--	01	01	01
18	02030049	PARAFUSO M4x5	--	--	--	01	01	01
19	17005819	PINO	--	--	--	01	01	01
20	17008017	EXCÊNTRICO DO EIXO DA LANÇADEIRA	--	--	--	01	01	01
21	17003472	ARRUELA DE ENCOSTO	--	--	--	01	01	01
22	17005487	EIXO DA LANÇADEIRA	--	--	--	01	01	01
23	04150007	GAIOLA DE AGULHAS	--	--	--	01	01	01
24	17005971	RODÍZIO DE ARRASTE	--	--	--	02	02	02
25	02030074	PARAFUSO M6x4,5	--	--	--	01	01	01
26	17003473	MANCAL	--	--	--	01	01	01
27	04150006	GAIOLA DE AGULHAS	--	--	--	01	01	01
28	04150011	GAIOLA DE AGULHAS	--	--	--	02	02	02
29	17008034	MANCAL SUPERIOR	--	--	--	01	01	01
30	17008035	MANCAL INFERIOR	--	--	--	01	01	01
31	17003475	ENGRENAGEM (SUB CONJUNTO)	--	--	--	01	01	01
32	17003476	ENGRENAGEM	--	--	--	01	01	01
33	02030002	PARAFUSO MF6x6	--	--	--	04	04	04
34	17003477	ENGRENAGEM	--	--	--	01	01	01
35	02030032	PARAFUSO MF6x5	--	--	--	04	04	04
36		ARRUELA ESPAÇADORA	--	--	--	--	--	--
36 A	17003559	ARRUELA ESPAÇADORA #1,00mm	--	--	--	02	02	02
36 B	17003062	ARRUELA ESPAÇADORA #0,10mm	--	--	--	02	02	02
37	17003039	ENGRENAGEM	--	--	--	01	01	01
38	17003038	ENGRENAGEM	--	--	--	01	01	01
39	17003349	ENGRENAGEM (SUB CONJUNTO)	--	--	--	01	01	01
40	17003242	ANEL DE ENCOSTO	--	--	--	01	01	01

EIXO DA LANÇADEIRA (2 AGULHAS)

EJE DE LA LANZADERA (2 AGUJAS) / HOOK SHAFT (2 NEEDLE)



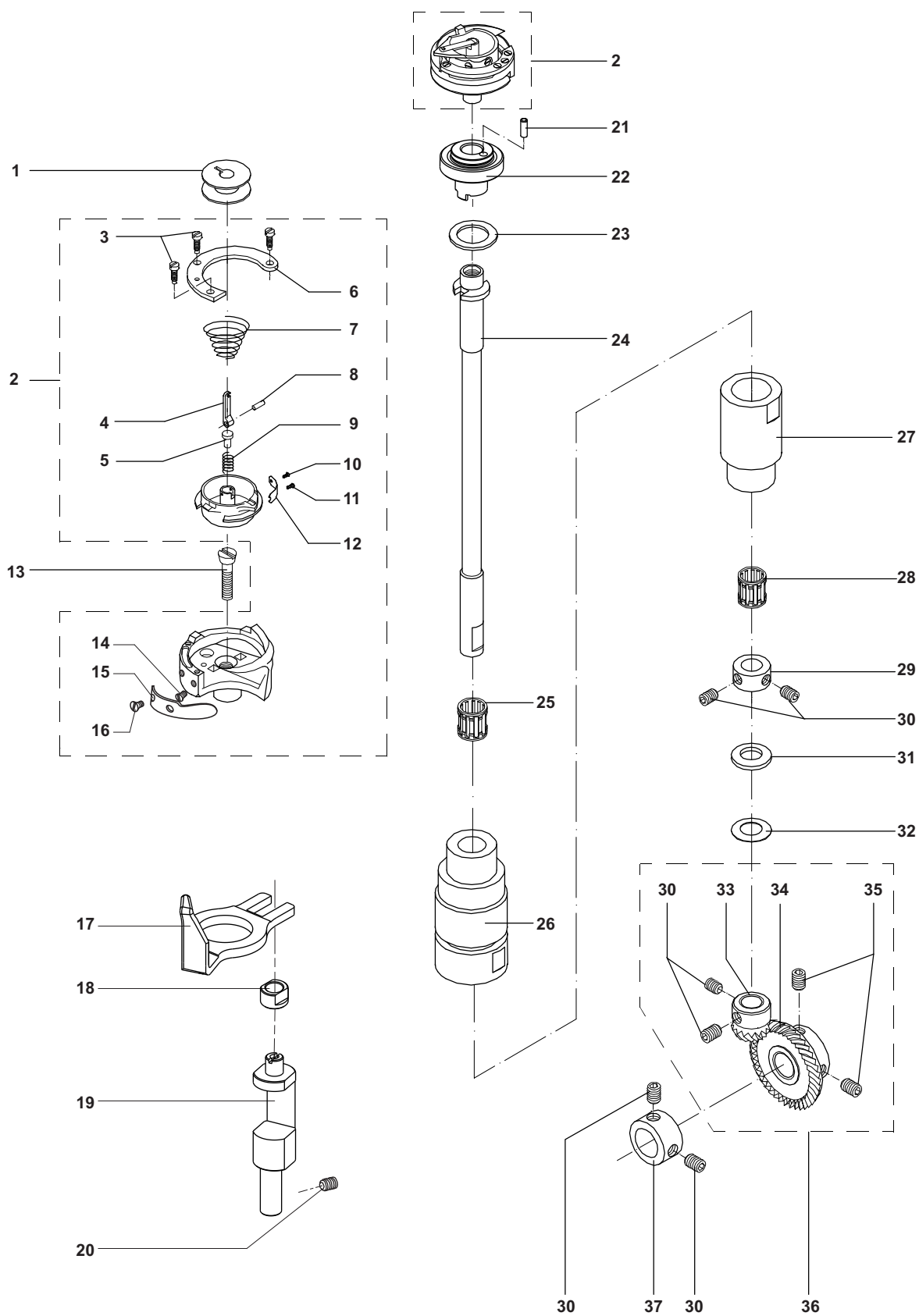
EIXO DA LANÇADEIRA
EJE DE LA LANZADERA / HOOK SHAFT



ITEM	CÓDIGO	DESCRIÇÃO	QUANTIDADE					
			IVM 5514	IVM 5514A	IVM 5514CA	IVM 5524	IVM 5524A	IVM 5524CA
01	22030056	BOBINA	--	--	01	--	--	01
02	26010197	LANÇADEIRA COMPLETA	--	--	01	--	--	01
03	26010029	PARAFUSO DO ANEL	--	--	03	--	--	03
04	26010085	ALAVANCA DE RETENÇÃO	--	--	01	--	--	01
05	26010007	REBITE	--	--	01	--	--	01
06	26010092	ANEL	--	--	01	--	--	01
07	26010084	MOLA	--	--	01	--	--	01
08	26010091	PINO DA ALAVANCA	--	--	01	--	--	01
09	26010006	MOLA DA ALAVANCA	--	--	01	--	--	01
10	26010087	PARAFUSO DA MOLA (SEM RASGO)	--	--	01	--	--	01
11	26010088	PARAFUSO DA MOLA (COM RASGO)	--	--	01	--	--	01
12	26010086	MOLA DE TENSÃO	--	--	01	--	--	01
13	17000513	PARAFUSO DE FIXAÇÃO DA LANÇADEIRA	--	--	01	--	--	01
14	26010205	PARAFUSO DE REG. DO PROTETOR DA AGULHA	--	--	01	--	--	01
15	26010203	PROTETOR DA AGULHA	--	--	01	--	--	01
16	26010204	PARAFUSO DE FIXAÇÃO DO PROTETOR DA AGULHA	--	--	01	--	--	01
17	17008015	ABRIDOR DE ESPIRAL	--	--	01	--	--	01
18	17008019	ANEL GUIA DO ABRIDOR	--	--	01	--	--	01
19	17008018	ACIONADOR DO ABRIDOR DE ESPIRAL	--	--	01	--	--	01
20	02030049	PARAFUSO M4x5	--	--	01	--	--	01
21	17006069	PINO	--	--	01	--	--	01
22	17008017	EXCÊNTRICO DO EIXO DA LANÇADEIRA	--	--	01	--	--	01
23	17003472	ARRUELA DE ENCOSTO	--	--	01	--	--	01
24	17005487	EIXO DA LANÇADEIRA	--	--	01	--	--	01
25	04150007	GAIOLA DE AGULHAS	--	--	01	--	--	01
26	17008045	MANCAL SUPERIOR	--	--	01	--	--	01
27	17008046	MANCAL INFERIOR	--	--	01	--	--	01
28	04150006	GAIOLA DE AGULHAS	--	--	01	--	--	01
29	17003256	ANEL DE ENCOSTO	--	--	01	--	--	01
30	02030032	PARAFUSO MF6x5	--	--	06	--	--	06
31	17003559	ARRUELA ESPAÇADORA #1,00mm	--	--	01	--	--	01
32		ARRUELA ESPAÇADORA	--	--	01	--	--	01
32 A	17003921	ARRUELA ESPAÇADORA #0,50mm	--	--	01	--	--	01
32 B	17003234	ARRUELA ESPAÇADORA #0,20mm	--	--	01	--	--	01
32 C	17003277	ARRUELA ESPAÇADORA #0,15mm	--	--	01	--	--	01
32 D	17003063	ARRUELA ESPAÇADORA #0,10mm	--	--	01	--	--	01
33	17003039	ENGRENAGEM	--	--	01	--	--	01
34	17003038	ENGRENAGEM	--	--	01	--	--	01
35	02030002	PARAFUSO MF6x6	--	--	02	--	--	02
36	17003349	ENGRENAGEM (SUB CONJUNTO)	--	--	01	--	--	01
37	17003242	ANEL DE ENCOSTO	--	--	01	--	--	01

EIXO DA LANÇADEIRA

EJE DE LA LANZADERA / HOOK SHAFT



EIXO DA LANÇADEIRA (2 AGULHAS)

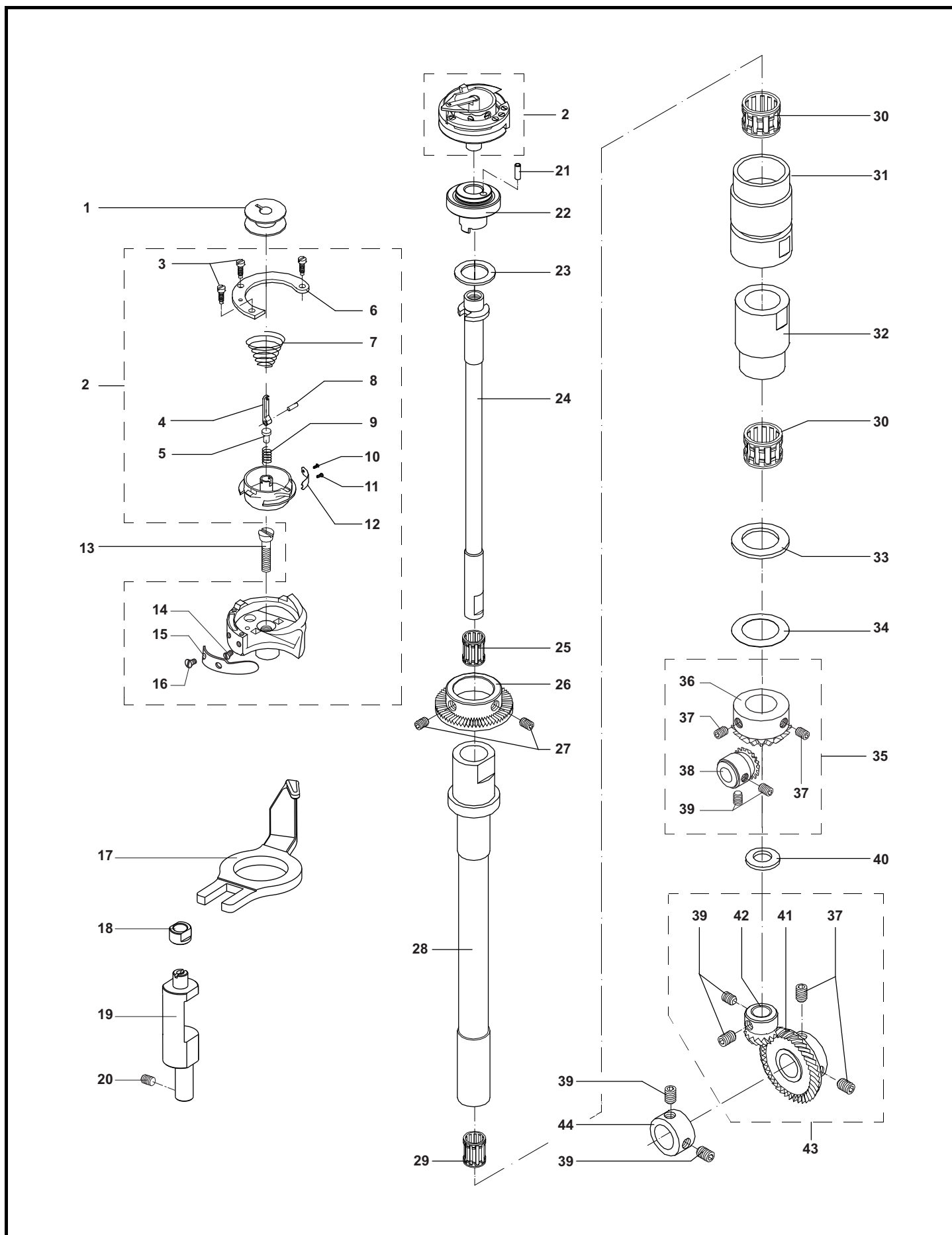
EJE DE LA LANZADERA (2 AGUJAS) / HOOK SHAFT (2 NEEDLE)



ITEM	CÓDIGO	DESCRIÇÃO	QUANTIDADE					
			IVM 5514	IVM 5514A	IVM 5514CA	IVM 5524	IVM 5524A	IVM 5524CA
01	22030056	BOBINA	--	--	--	--	--	01
02	26010197	LANÇADEIRA COMPLETA	--	--	--	--	--	01
03	26010029	PARAFUSO DO ANEL	--	--	--	--	--	03
04	26010085	ALAVANCA DE RETENÇÃO	--	--	--	--	--	01
05	26010007	REBITE	--	--	--	--	--	01
06	26010092	ANEL	--	--	--	--	--	01
07	26010084	MOLA	--	--	--	--	--	01
08	26010091	PINO DA ALAVANCA	--	--	--	--	--	01
09	26010006	MOLA DA ALAVANCA	--	--	--	--	--	01
10	26010087	PARAFUSO DA MOLA (SEM RASGO)	--	--	--	--	--	01
11	26010088	PARAFUSO DA MOLA (COM RASGO)	--	--	--	--	--	01
12	26010086	MOLA DE TENSÃO	--	--	--	--	--	01
13	17000513	PARAFUSO DE FIXAÇÃO DA LANÇADEIRA	--	--	--	--	--	01
14	26010205	PARAFUSO DE REG. DO PROTETOR DA AGULHA	--	--	--	--	--	01
15	26010203	LÂMINA DE PROTEÇÃO DA AGULHA	--	--	--	--	--	01
16	26010204	PARAFUSO DE FIXAÇÃO DO PROTETOR DA AGULHA	--	--	--	--	--	01
17	17008015	ABRIDOR DE ESPIRAL	--	--	--	--	--	01
18	17008019	ANEL GUIA DO ABRIDOR	--	--	--	--	--	01
19	17008018	ACIONADOR DO ABRIDOR DE ESPIRAL	--	--	--	--	--	01
20	02030049	PARAFUSO M4x5	--	--	--	--	--	01
21	17006069	PINO	--	--	--	--	--	01
22	17008017	EXCÊNTRICO DO EIXO DA LANÇADEIRA	--	--	--	--	--	01
23	17003472	ARRUELA DE ENCOSTO	--	--	--	--	--	01
24	17005487	EIXO DA LANÇADEIRA	--	--	--	--	--	01
25	04150007	GAIOLA DE AGULHAS	--	--	--	--	--	01
26	17005971	RODÍZIO DE ARRASTE	--	--	--	--	--	01
27	02030074	PARAFUSO M6x4,5	--	--	--	--	--	02
28	17003473	MANCAL	--	--	--	--	--	01
29	04150006	GAIOLA DE AGULHAS	--	--	--	--	--	01
30	04150011	GAIOLA DE AGULHAS	--	--	--	--	--	02
31	17008034	MANCAL SUPERIOR	--	--	--	--	--	01
32	17008035	MANCAL INFERIOR	--	--	--	--	--	01
33	17003720	ARRUELA ESPAÇADORA #2,00mm	--	--	--	--	--	01
34		ARRUELA ESPAÇADORA	--	--	--	--	--	--
34 A	17003031	ARRUELA ESPAÇADORA #0,15mm	--	--	--	--	--	01
34 B	17003719	ARRUELA ESPAÇADORA #0,50mm	--	--	--	--	--	01
34 C	17005086	ARRUELA ESPAÇADORA #1,00mm	--	--	--	--	--	01
35	17003475	ENGRENAGEM (SUB CONJUNTO)	--	--	--	--	--	01
36	17003476	ENGRENAGEM	--	--	--	--	--	01
37	02030002	PARAFUSO MF6x6	--	--	--	--	--	04
38	17003477	ENGRENAGEM	--	--	--	--	--	01
39	02030032	PARAFUSO MF6x5	--	--	--	--	--	06
40		ARRUELA ESPAÇADORA	--	--	--	--	--	01
40 A	17003559	ARRUELA ESPAÇADORA #1,00mm	--	--	--	--	--	01
40 B	17003062	ARRUELA ESPAÇADORA #0,10mm	--	--	--	--	--	01
41	17003039	ENGRENAGEM	--	--	--	--	--	01
42	17003038	ENGRENAGEM	--	--	--	--	--	01
43	17003349	ENGRENAGEM (SUB CONJUNTO)	--	--	--	--	--	01
44	17003242	ANEL DE ENCOSTO	--	--	--	--	--	01

EIXO DA LANÇADEIRA (2 AGULHAS)

EJE DE LA LANZADERA (2 AGUJAS) / HOOK SHAFT (2 NEEDLE)



MECANISMO DO CORTE FIO

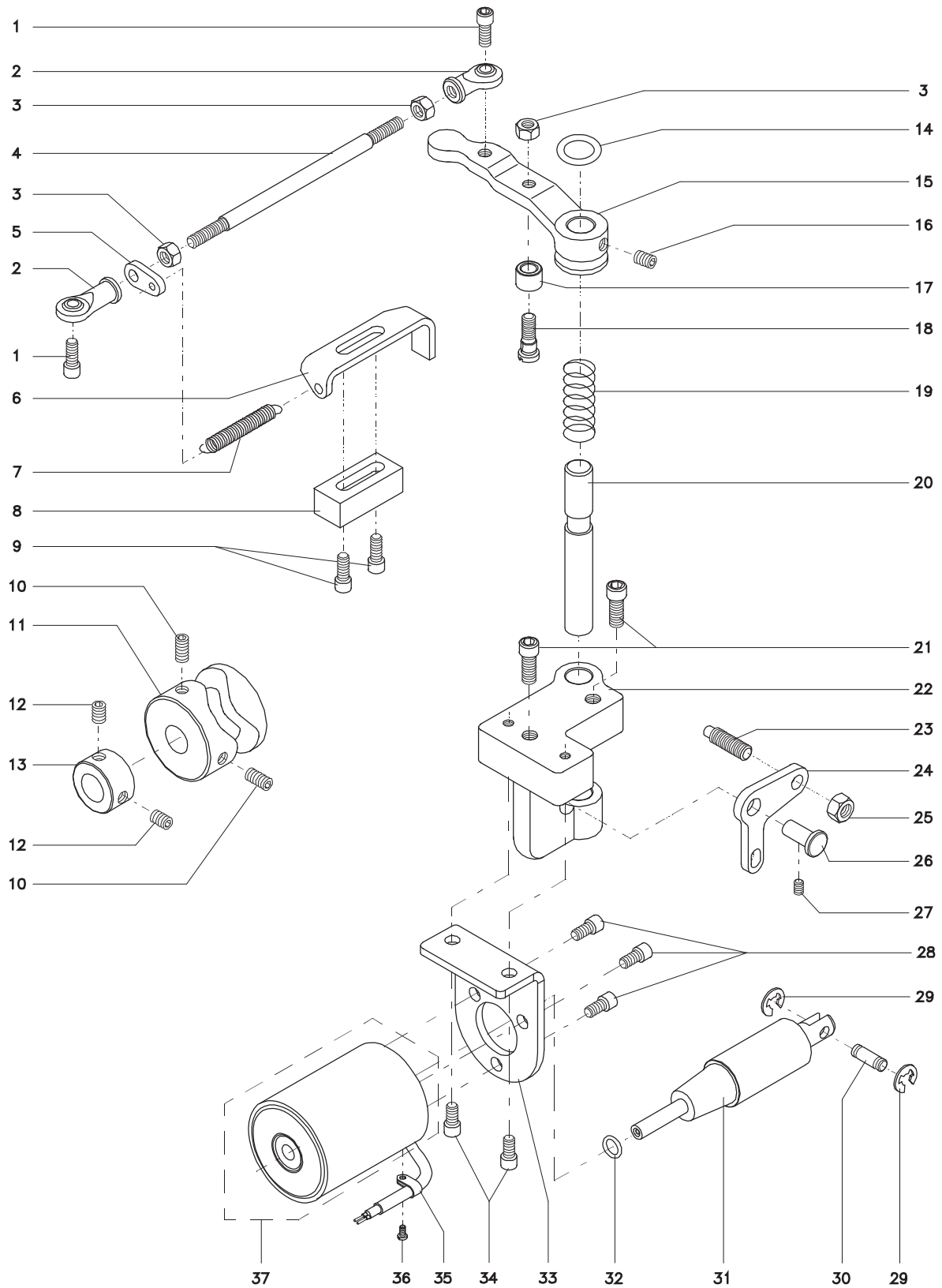
MECANISMO CORTA HILO / THREAD TRIMMER MECHANISM



ITEM	CÓDIGO	DESCRIÇÃO	QUANTIDADE					
			IVM 5514	IVM 5514A	IVM 5514CA	IVM 5524	IVM 5524A	IVM 5524CA
01	02010059	PARAFUSO M5x12	--	--	02	--	--	02
02	04120005	TERMINAL ROTULAR	--	--	02	--	--	02
03	17004096	PORCA M5	--	--	03	--	--	03
04	17003379	HASTE	--	--	01	--	--	01
05	17003377	SUPORTE	--	--	01	--	--	01
06	17003374	SUPORTE	--	--	01	--	--	01
07	25010042	MOLA	--	--	01	--	--	01
08	17003375	ENCOSTO	--	--	01	--	--	01
09	02010008	PARAFUSO M5x16	--	--	02	--	--	02
10	02030046	PARAFUSO M6x8	--	--	02	--	--	02
11	17005544	CAME	--	--	01	--	--	01
12	02030032	PARAFUSO MF6x5	--	--	02	--	--	02
13	17003242	ANEL DE ENCOSTO	--	--	01	--	--	01
14	06040011	ANEL «O - RING»	--	--	01	--	--	01
15	17003384	ALAVANCA	--	--	01	--	--	01
16	02030003	PARAFUSO M5x5	--	--	01	--	--	01
17	17003380	RODÍZIO	--	--	01	--	--	01
18	17003381	PARAFUSO EIXO	--	--	01	--	--	01
19	25010170	MOLA	--	--	01	--	--	01
20	17003373	EIXO	--	--	01	--	--	01
21	02010017	PARAFUSO	--	--	02	--	--	02
22	17003386	SUPORTE	--	--	01	--	--	01
23	17003376	PARAFUSO	--	--	01	--	--	01
24	17003382	ALAVANCA	--	--	01	--	--	01
25	17004101	PORCA M6	--	--	01	--	--	01
26	17003492	PINO EIXO	--	--	01	--	--	01
27	02030049	PARAFUSO M4x5	--	--	01	--	--	01
28	02010078	PARAFUSO M4x6	--	--	03	--	--	03
29	02210006	ANEL TRAVA	--	--	02	--	--	02
30	17003296	PINO EIXO	--	--	01	--	--	01
31	17005465	EIXO DO SOLENÓIDE	--	--	01	--	--	01
32	06040012	ANEL «O - RING»	--	--	01	--	--	01
33	17005426	SUPORTE DE FIXAÇÃO DO SOLENÓIDE	--	--	01	--	--	01
34	02010057	PARAFUSO M4x10	--	--	02	--	--	02
35	05020007	ABRAÇADEIRA	--	--	01	--	--	01
36	17004056	PARAFUSO M4x5	--	--	01	--	--	01
37	17005373	SOLENÓIDE DO CORTE	--	--	01	--	--	01

MECANISMO CORTE DE FIO

MECANISMO CORTA HILO / THREAD TRIMMER MECHANISM



MECANISMO DO RETROCESSO

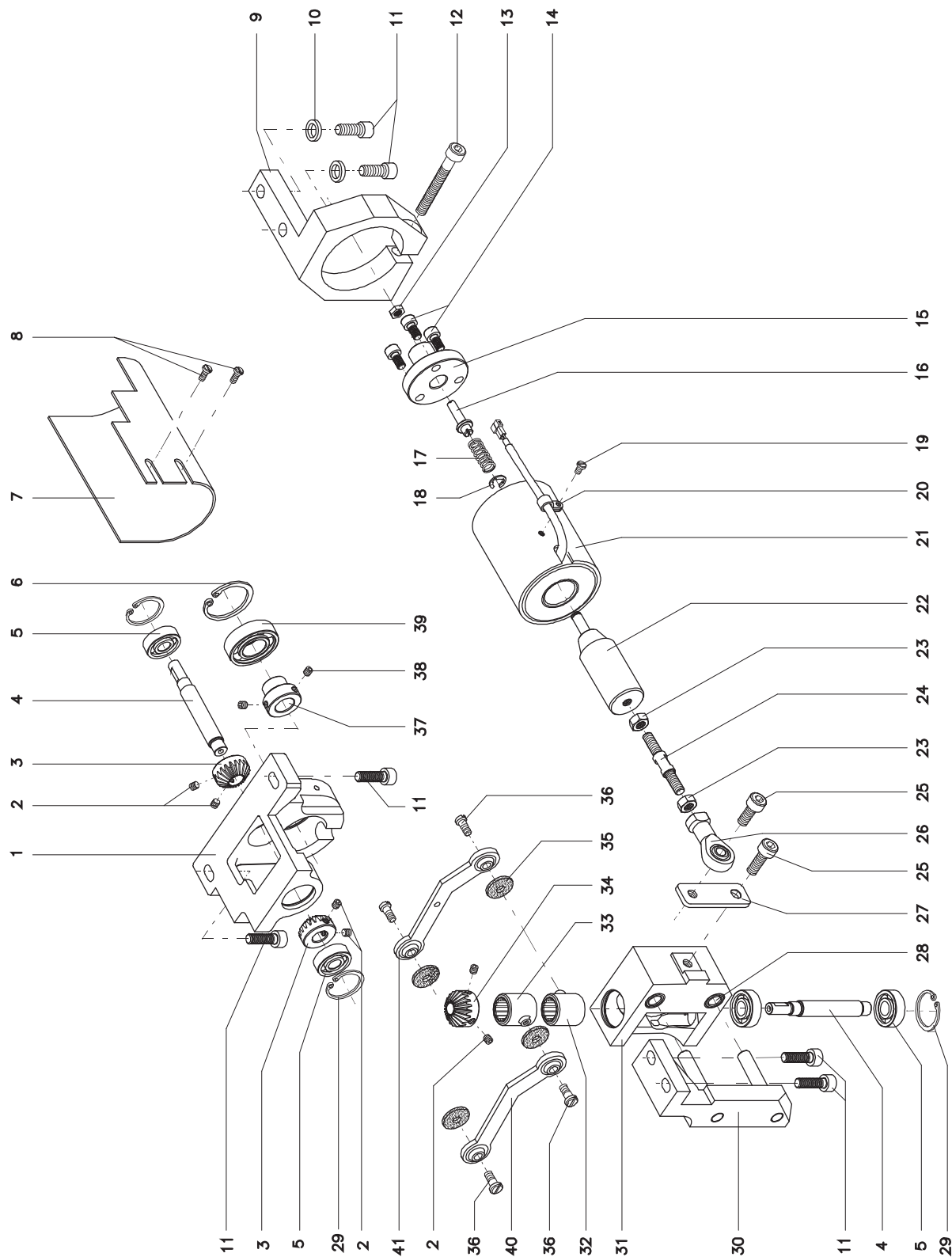
MECANISMO DEL REMATE / REVERSE STITCH MECHANISM



ITEM	CÓDIGO	DESCRIÇÃO	QUANTIDADE					
			IVM 5514	IVM 5514A	IVM 5514CA	IVM 5524	IVM 5524A	IVM 5524CA
01	17003582	SUPORE DO TRANSPORTE	--	01	01	--	01	01
02	02030003	PARAFUSO M5x5	--	06	06	--	06	06
03	17007816	ENGRENAGEM FIXA	--	02	02	--	02	02
04		EIXO DO TRANSPORTE INFERIOR	--	--	--	--	--	--
04 A	17003330	EIXO DO TRANSPORTE INFERIOR	--	01	01	01	02	02
04 B	17008041	EIXO DO TRANSPORTE INFERIOR	--	01	01	--	--	--
05	04010019	ROLAMENTO 608 ZZ	--	04	04	--	04	04
06	02230007	ANEL TRAVA	--	02	02	--	02	02
07	17007826	TAMPA DE PROTEÇÃO DAS ENGRENAGENS	--	01	01	--	01	01
08	17004056	PARAFUSO M4x5	--	02	02	--	02	02
09	17006125	SUPORE DO SOLENÓIDE	--	01	01	--	01	01
10	17003454	ARRUELA	--	02	02	--	02	02
11	02010015	PARAFUSO M6x20	--	02	02	--	02	02
12	02010012	PARAFUSO M5x35	--	01	01	--	01	01
13	17004096	PORCA M5	--	01	01	--	01	01
14	02010059	PARAFUSO M5x12	--	03	03	--	03	03
15	17007819	ENCOSTO DA MOLA	--	01	01	--	01	01
16	17007820	REGULADOR DA MOLA	--	01	01	--	01	01
17	25010249	MOLA	--	01	01	--	01	01
18	02210001	ANEL TRAVA Ø5	--	01	01	--	01	01
19	02010078	PARAFUSO M4x6	--	01	01	--	01	01
20	05020007	ABRAÇADEIRA FIXA Ø6,5	--	01	01	--	01	01
21	17007822	SOLENÓIDE (SUB CONJUNTO)	--	01	01	--	01	01
22	17007827	HASTE DO SOLENÓIDE	--	01	01	--	01	01
23	17004101	PORCA M6	--	02	02	--	02	02
24	17007821	PRISIONEIRO	--	01	01	--	01	01
25	02010013	PARAFUSO M6x12	--	02	02	--	02	02
26	04120006	TERMINAL ROTULAR	--	01	01	--	01	01
27	17007812	PROLONGADOR	--	01	01	--	01	01
28	17007815	MANCAL	--	02	02	--	02	02
29	02230002	ANEL TRAVA Ø22	--	04	04	--	04	04
30	17007811	SUPORE GUIA	--	01	01	--	01	01
31	17007813	SUPORE DAS CATRACAS	--	01	01	--	01	01
32	17003294	MANCAL DAS CATRACAS	--	01	01	--	01	01
33	17003293	MANCAL DAS CATRACAS	--	01	01	--	01	01
34	17007817	ENGRENAGEM MÓVEL	--	01	01	--	01	01
35	17003317	FELTRO	--	04	04	--	04	04
36	17003453	PARAFUSO	--	04	04	--	04	04
37	17003200	MANCAL DO ROLAMENTO	--	01	01	--	01	01
38	02030032	PARAFUSO MF6x5	--	02	02	--	02	02
39	04010027	ROLAMENTO	--	01	01	--	01	01
40	17007831	BIELA MAIOR (SUB CONJUNTO)	--	01	01	--	01	01
41	17007837	BIELA MENOR (SUB CONJUNTO)	--	01	01	--	01	01

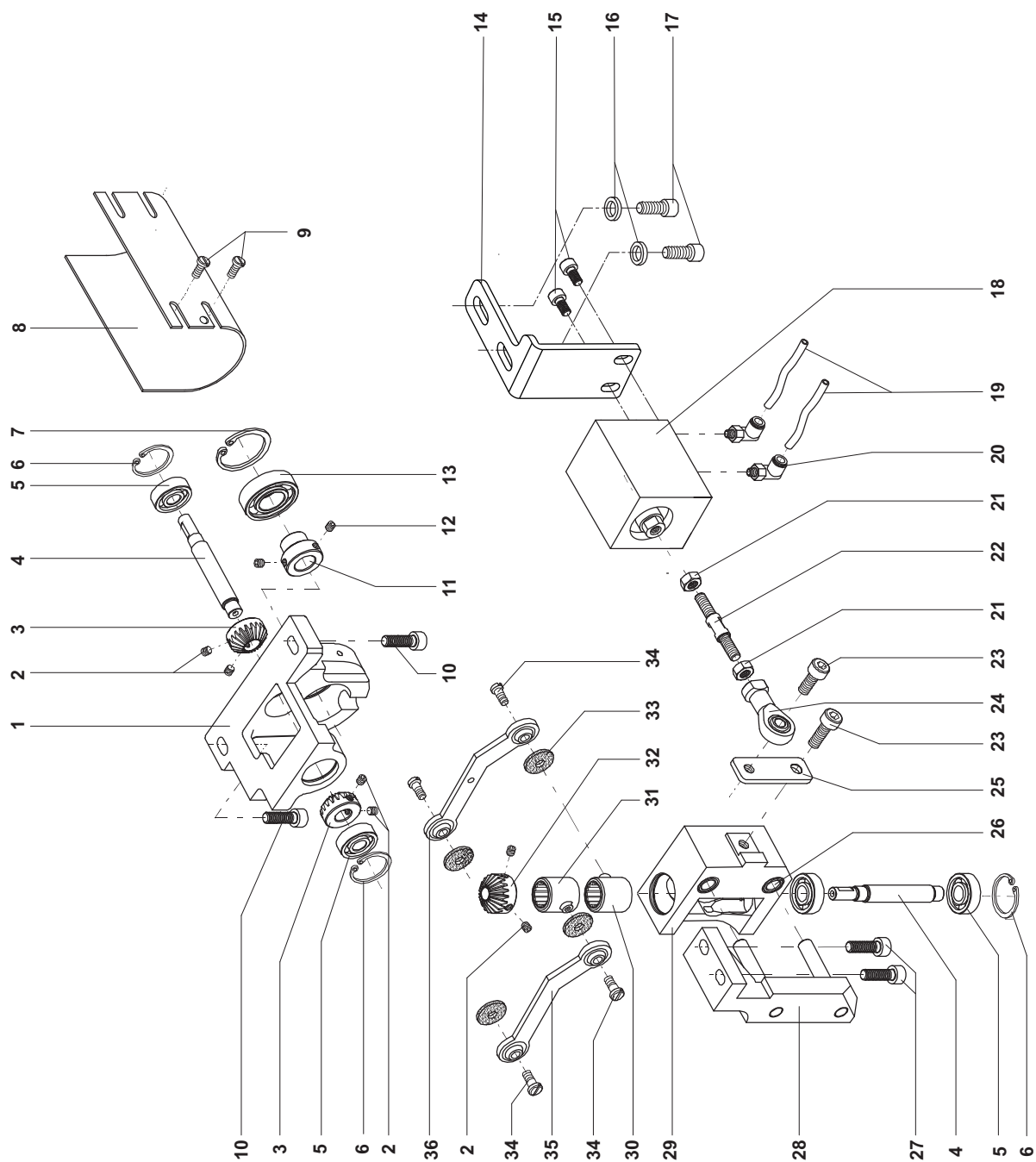
MECANISMO DO RETROCESSO

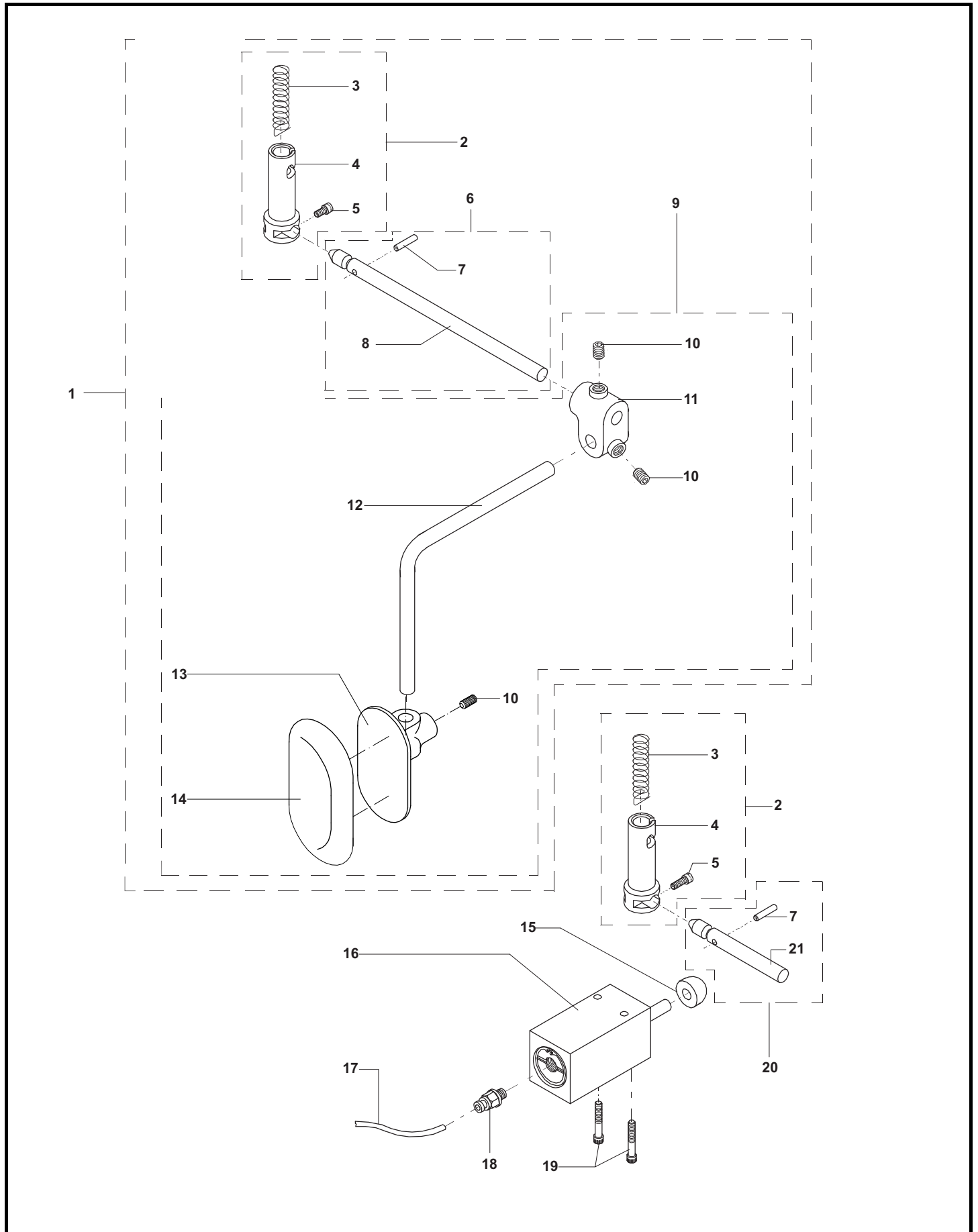
MECANISMO DEL REMATE / REVERSE STITCH MECHANISM



MECANISMO DO RETROCESSO

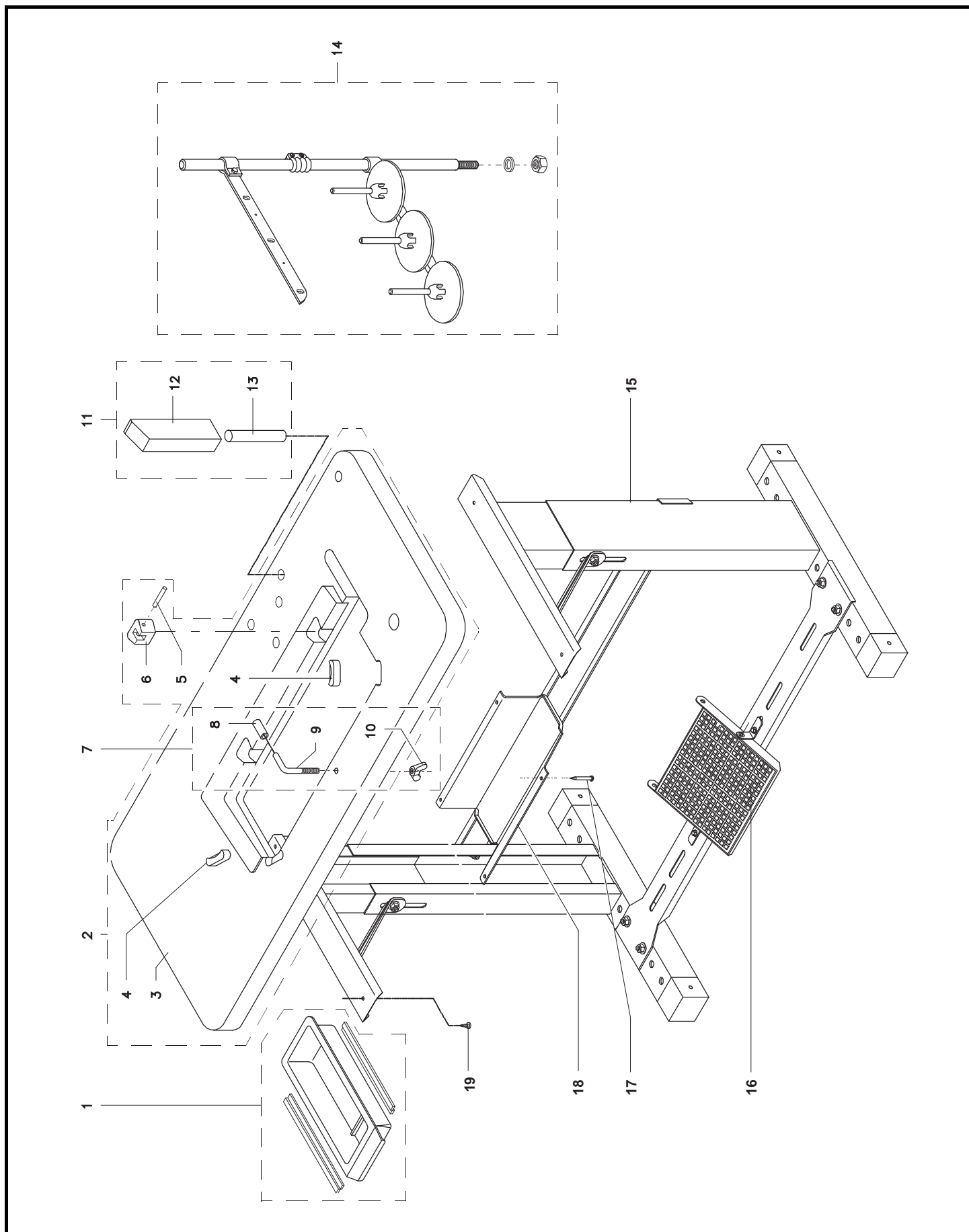
MECANISMO DEL REMATE / REVERSE STITCH MECHANISM





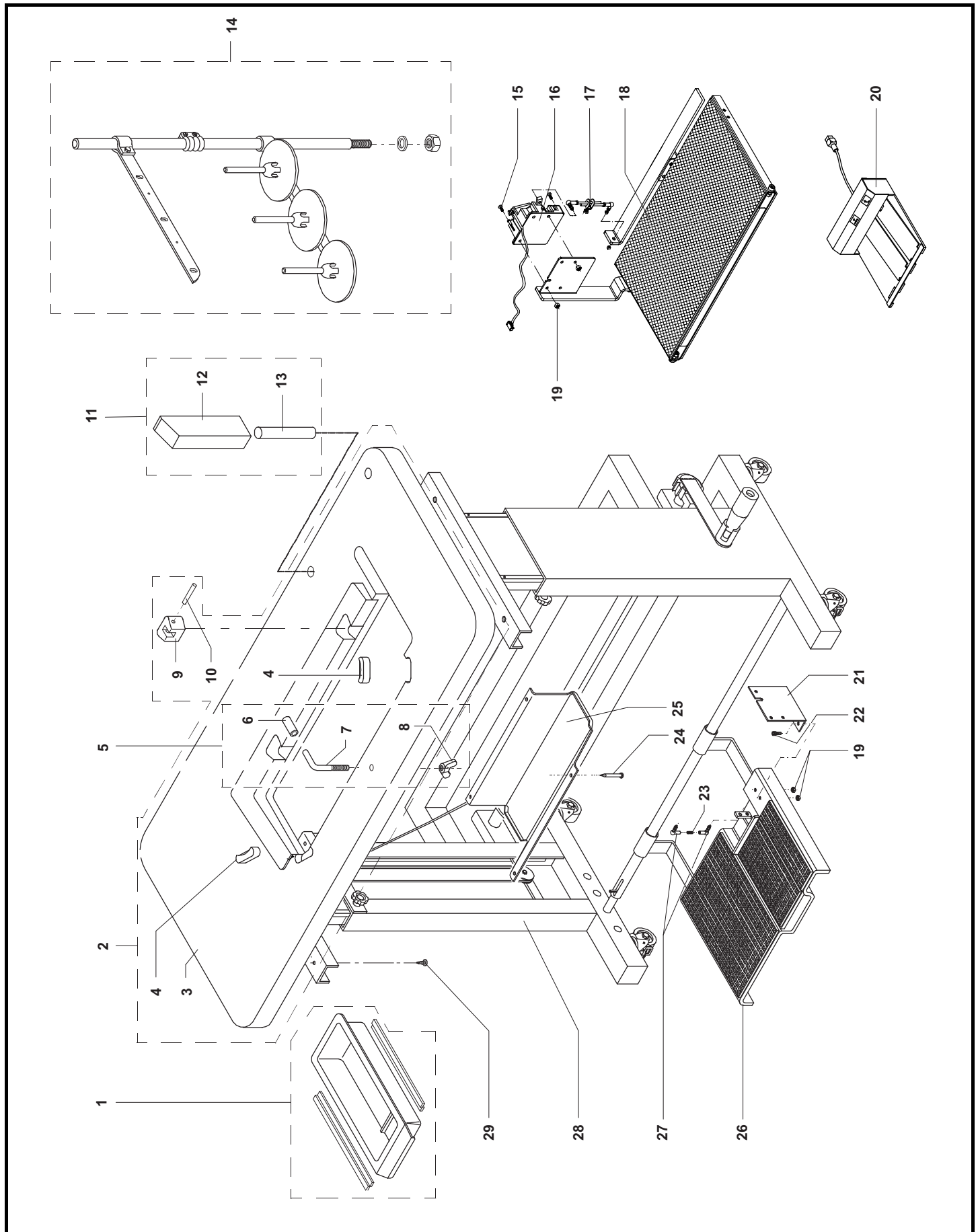
MESA

MESA / TABLE

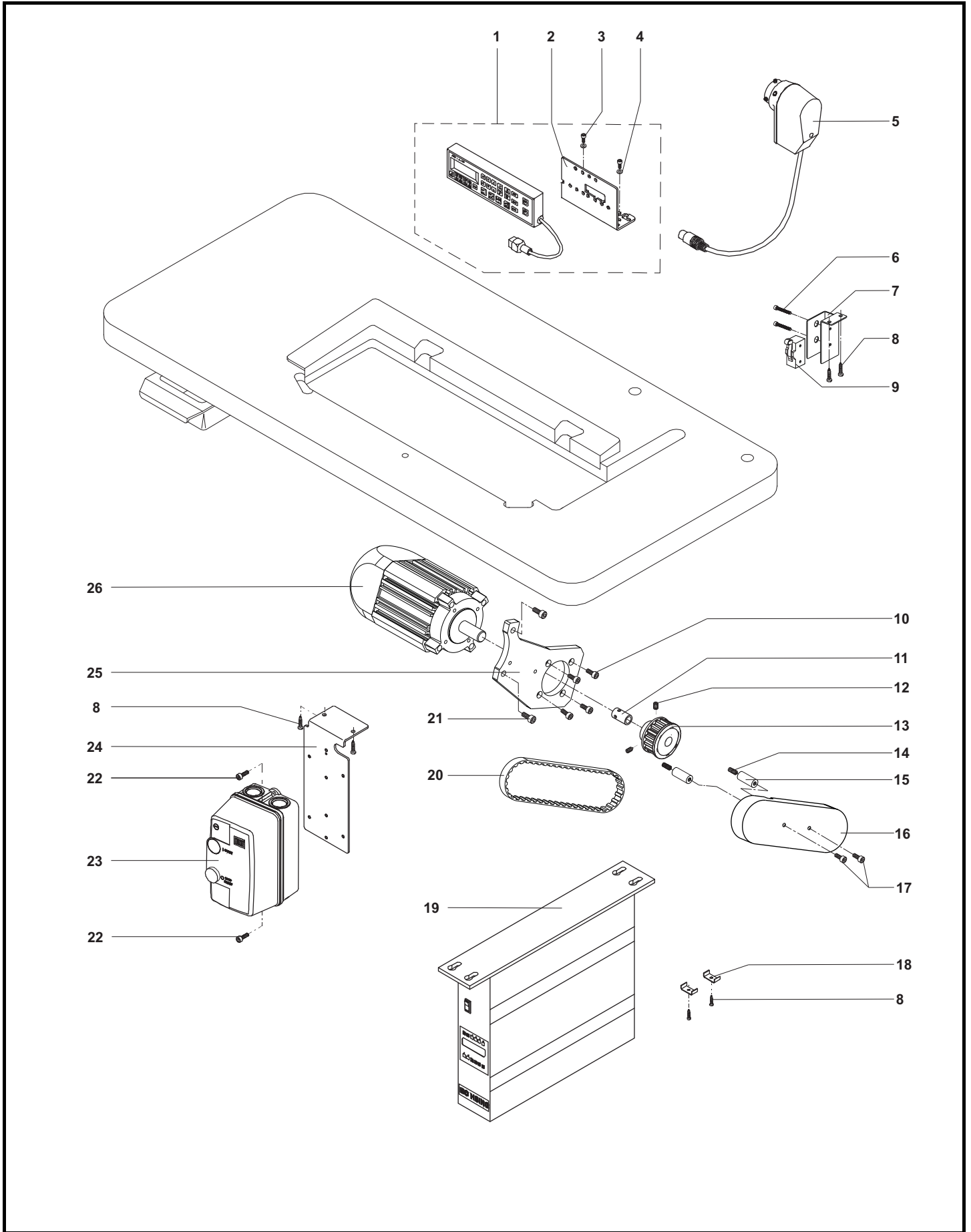


MESA ALTA PARA COSTURAR EM PÉ

MESA ALTA PARA COSER EN PIE / HIGHT TABLE FOR SEWING FOOT

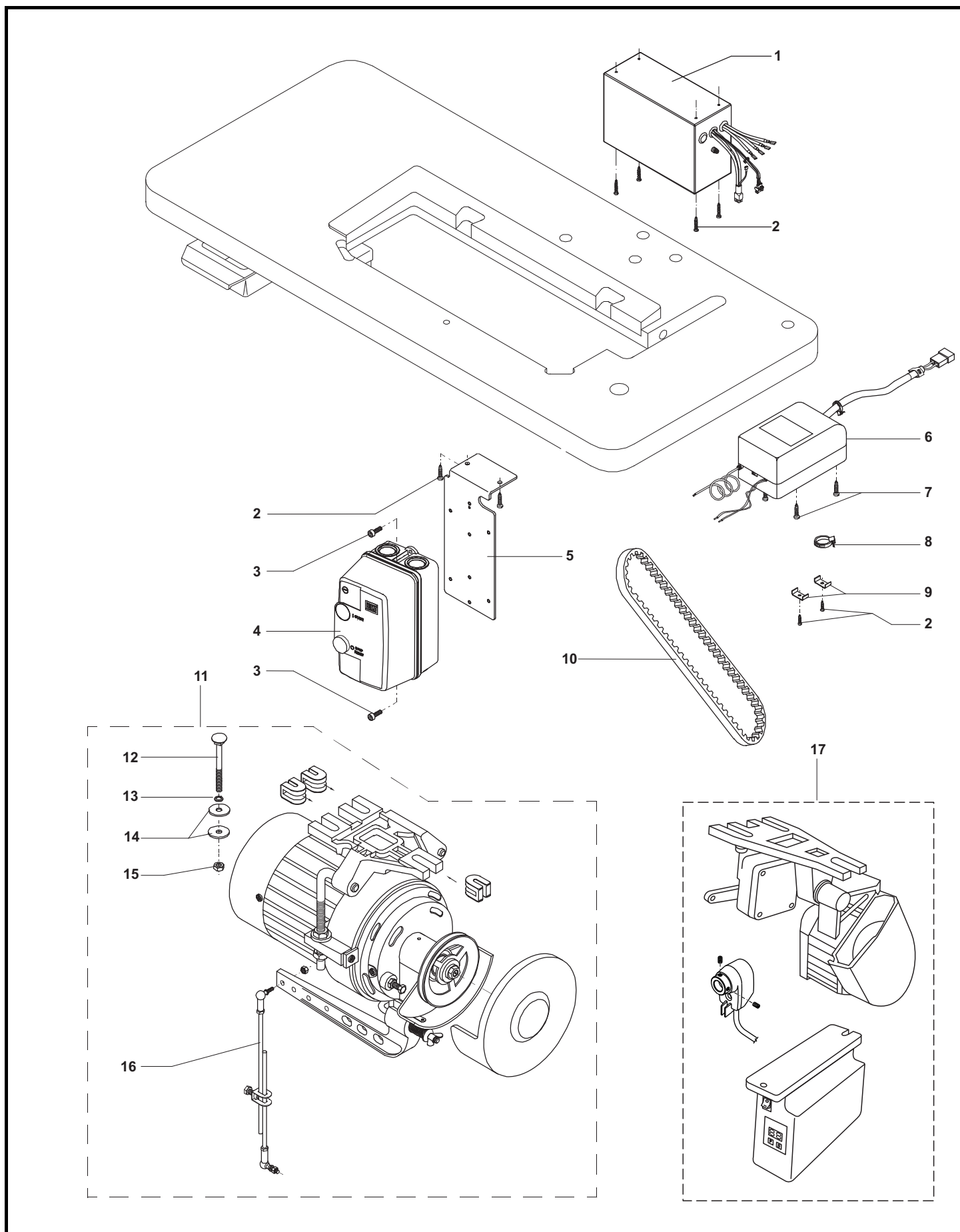


MOTOR ELETRÔNICO
 MOTOR ELECTRONICO / ELECTRONIC MOTOR



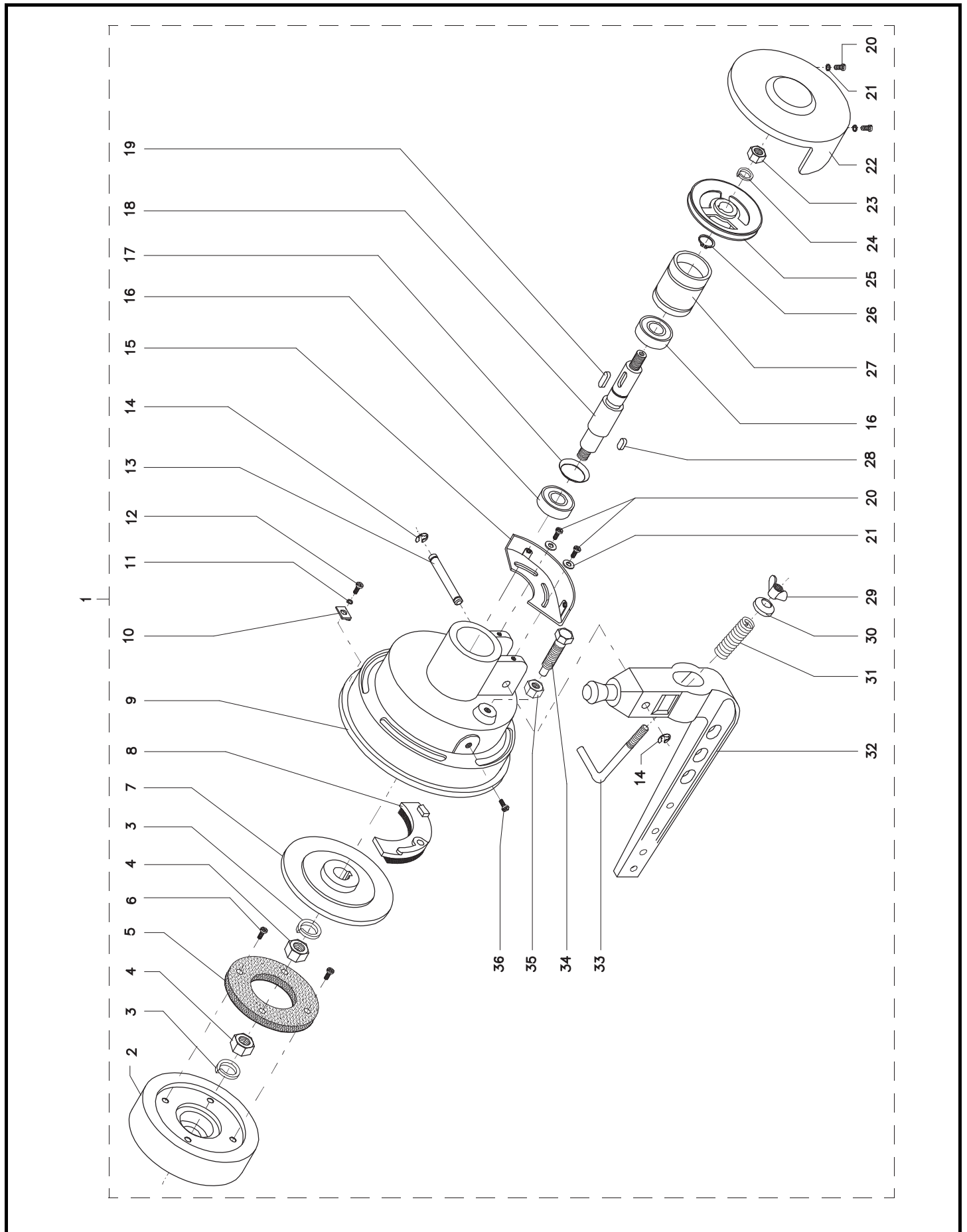
MOTO-FRICÇÃO

MOTO-FRICCIÓN / MOTOR-FRICTION



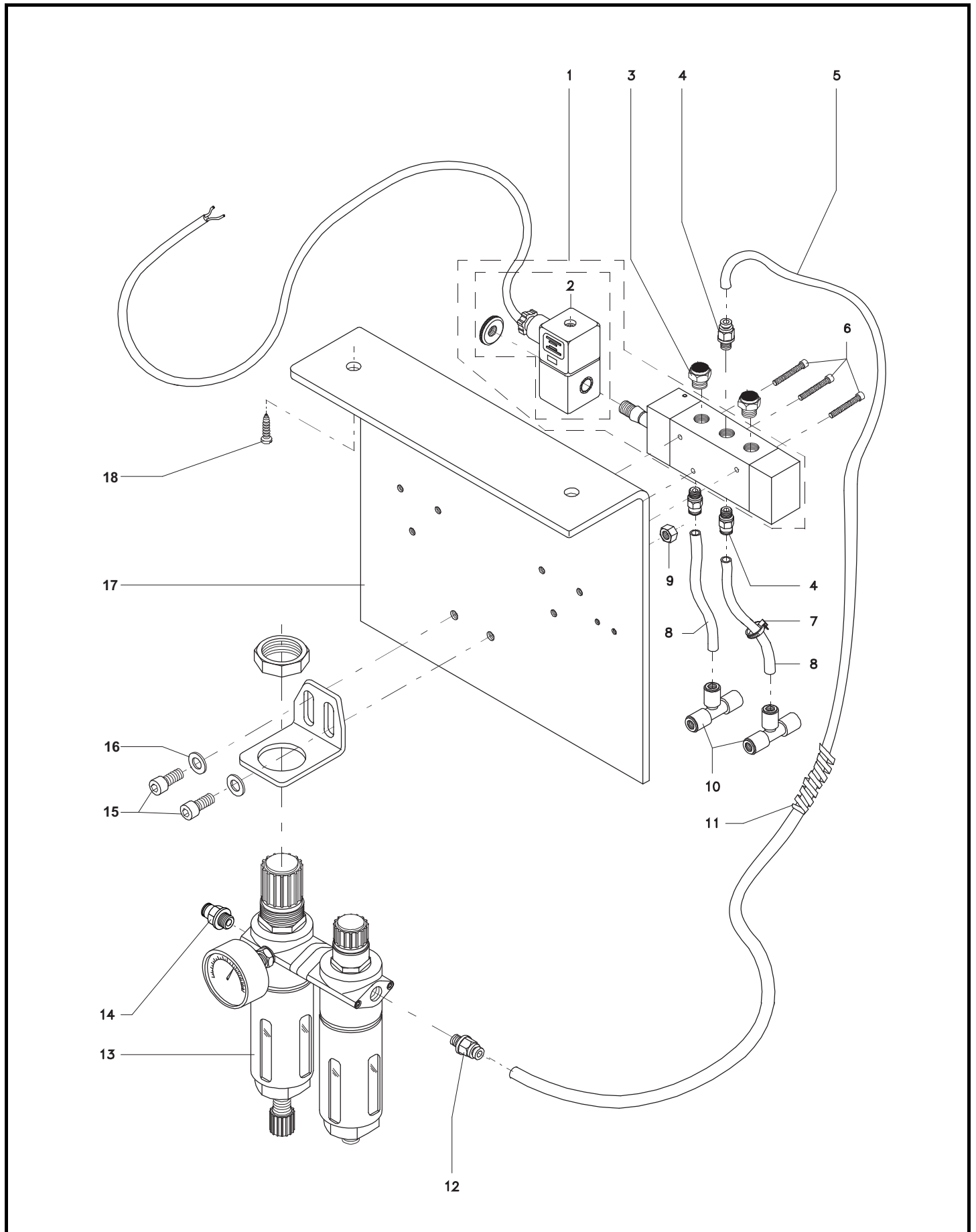
FRICÇÃO

FRICCIÓN / CLUTCH



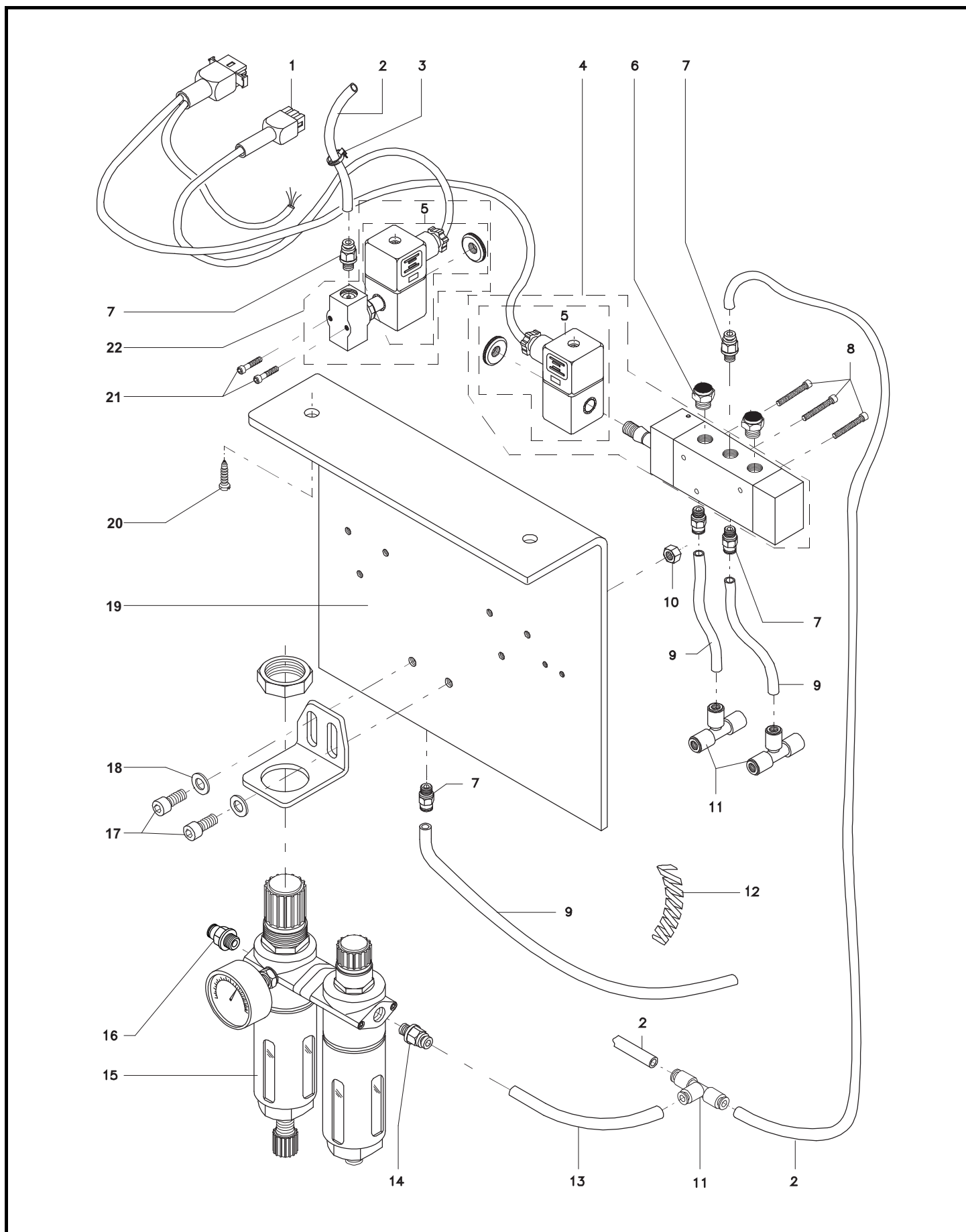
CONJUNTO PNEUMÁTICO

CONJUNTO NEUMÁTICO / PNEUMATIC ASSEMBLY



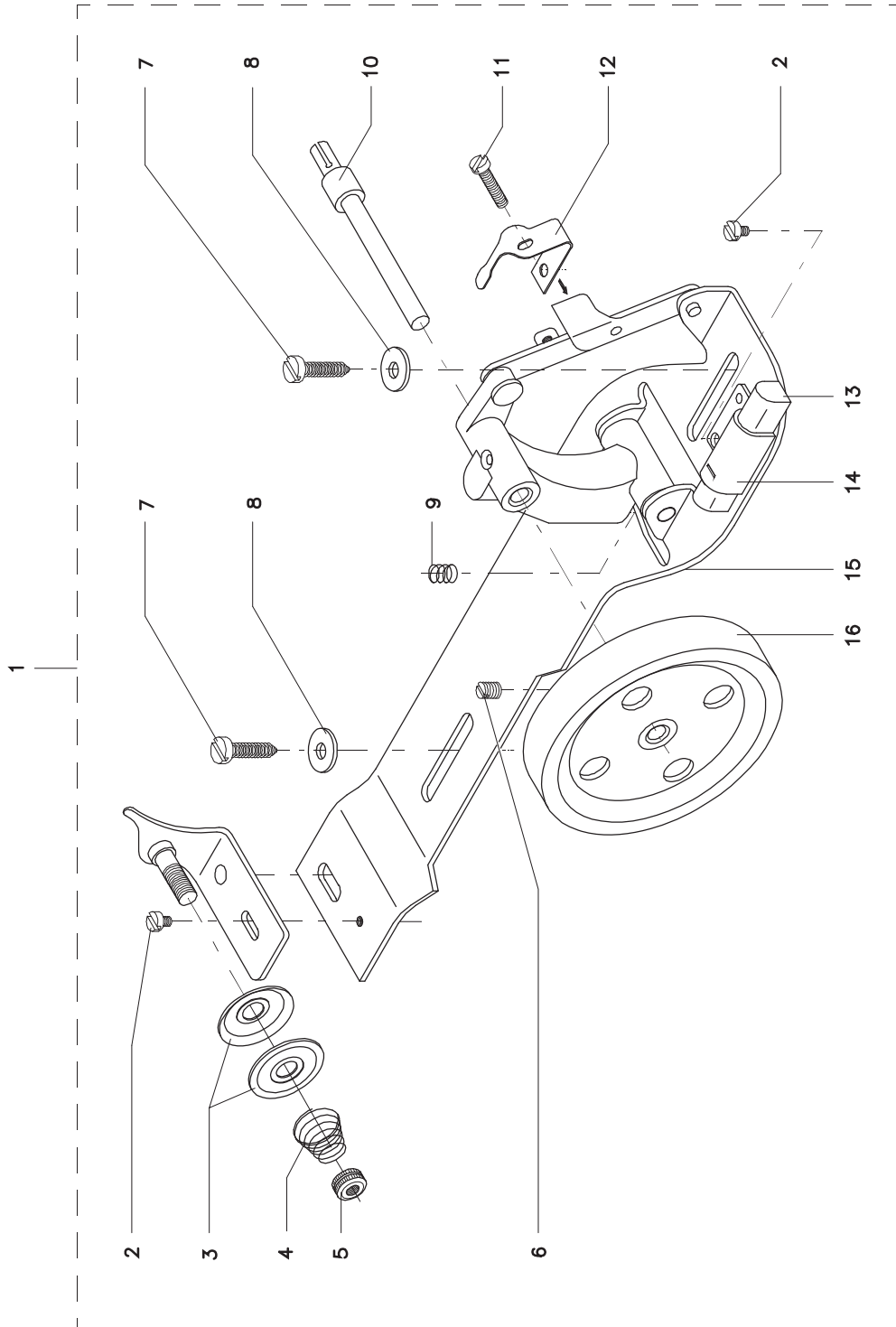
CONJUNTO PNEUMÁTICO

CONJUNTO NEUMÁTICO / PNEUMATIC ASSEMBLY



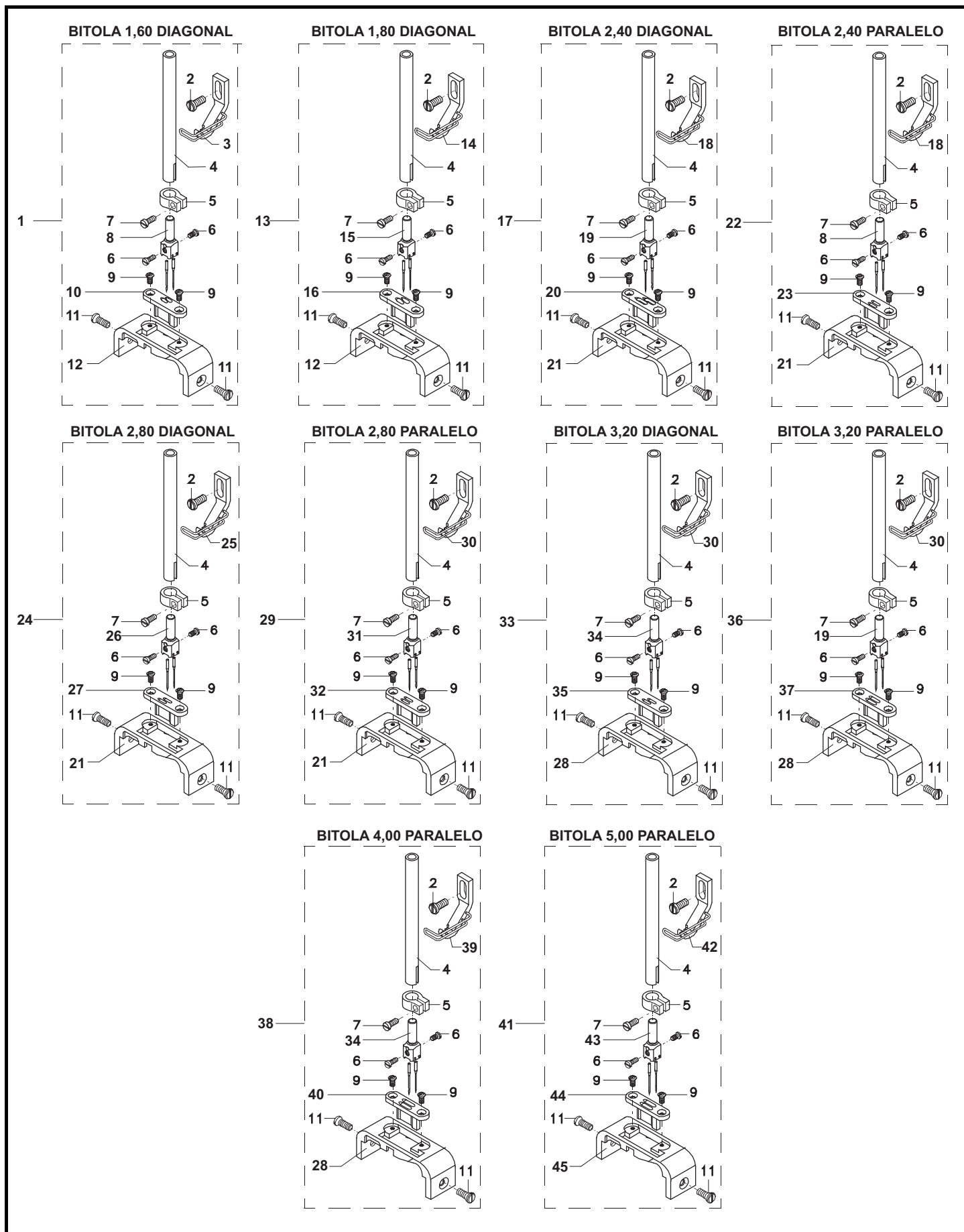
ENCHEDOR DE BOBINA

RECARGADOR DE BOBINA / THREAD BOBBIN WINDER



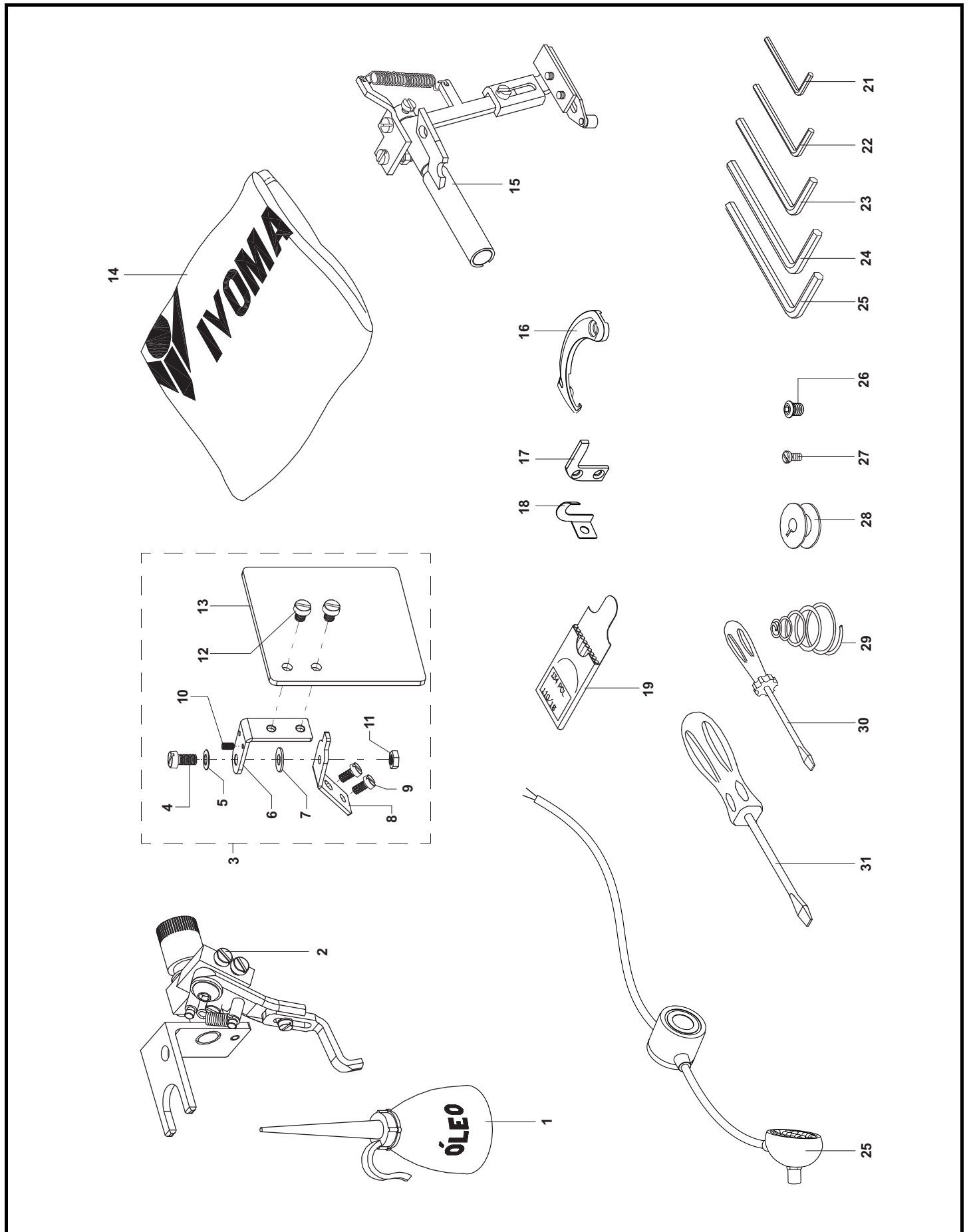
JOGO DE PEÇAS PARA COSTURA

JUEGOS DE PIEZAS DE COSTURA / SEWING PARTS SET



ACESSÓRIOS E PEÇAS DE REPOSIÇÃO

ACESORIOS Y PIEZAS DE REPOSICIÓN / ACCESSORIES AND SPARE PARTS



ACESSÓRIOS ESPECIAIS

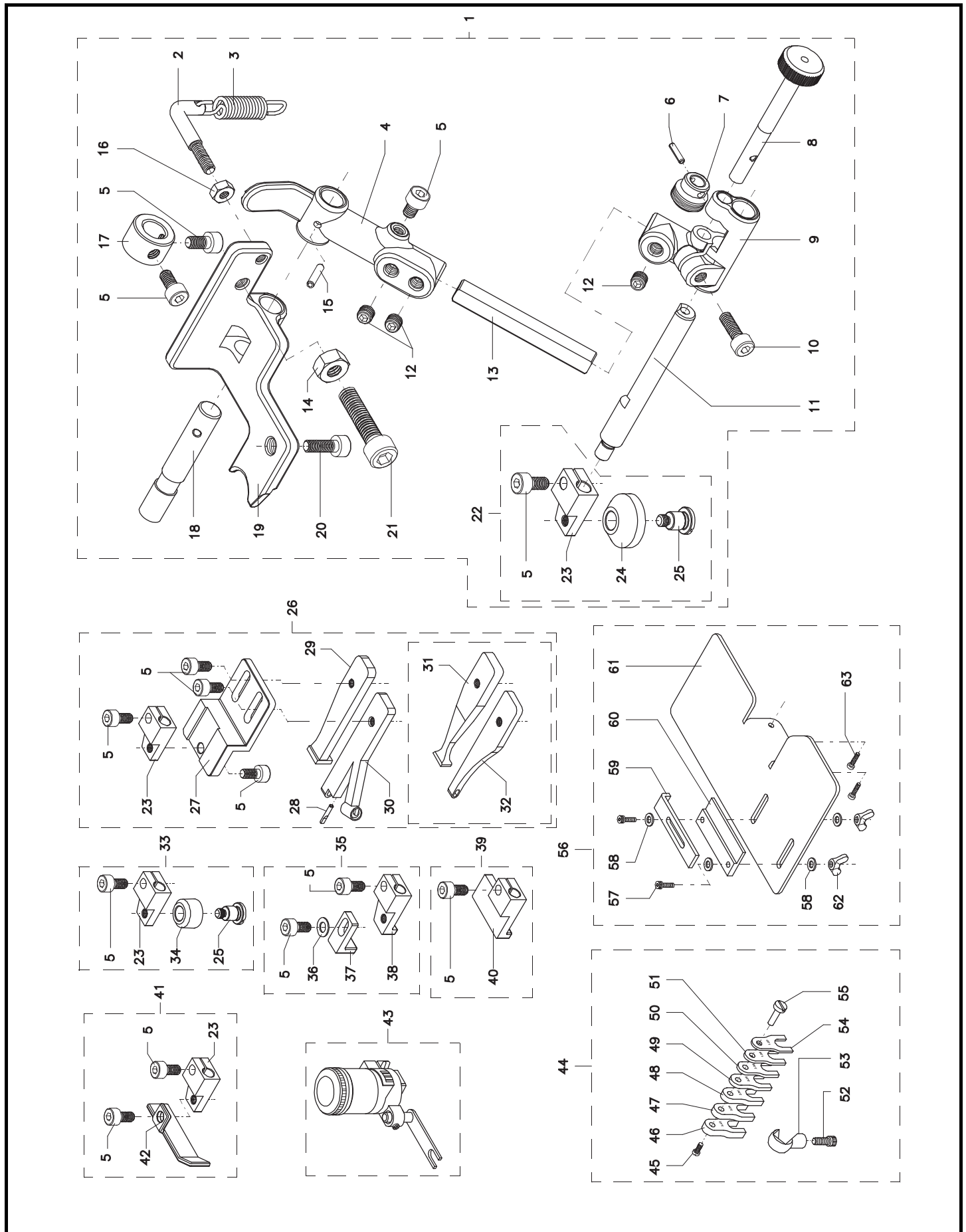
ACESORIOS ESPECIAIS / SPECIAL ACCESSORIES



ITEM	CÓDIGO	DESCRIÇÃO	QUANTIDADE					
			IVM 5514	IVM 5514A	IVM 5514CA	IVM 5524	IVM 5524A	IVM 5524CA
01	17003880	GUIA BAILARINO COM REGULAGEM MICROMÉTRICA	01	01	01	01	01	01
02	17004919	HASTE DA MOLA	01	01	01	01	01	01
03	25010194	MOLA	01	01	01	01	01	01
04	17004916	SUPORE DE REGULAGEM DA ALTURA	01	01	01	01	01	01
05	02010053	PARAFUSO M4x8	03	03	03	03	03	03
06	02250011	PINO ELÁSTICO	01	01	01	01	01	01
07	17004923	PARAFUSO SEM FIM	01	01	01	01	01	01
08	17004924	MANÍPULO DE REGULAGEM DO PARAFUSO SEM FIM	01	01	01	01	01	01
09	17004922	SUPORE DE REGULAGEM LATERAL	02	02	02	02	02	02
10	02010002	PARAFUSO M4x12	01	01	01	01	01	01
11	17004926	CREMALHEIRA	01	01	01	01	01	01
12	02030003	PARAFUSO M6x20	03	03	03	03	03	03
13	17004921	EIXO DE UNIÃO	01	01	01	01	01	01
14	17004096	PORCA M5	01	01	01	01	01	01
15	02250002	PINO ELÁSTICO	01	01	01	01	01	01
16	17004095	PORCA M4	01	01	01	01	01	01
17	17004918	ANEL DE ENCOSTO	01	01	01	01	01	01
18	17004917	EIXO DO SUPORTE DE REGULAGEM DA ALTURA	01	01	01	01	01	01
19	17003891	SUPORE FIXO	01	01	01	01	01	01
20	02010059	PARAFUSO M5x12	01	01	01	01	01	01
21	02010008	PARAFUSO M5x16	01	01	01	01	01	01
22	17005005	GUIA COM RODÍZIO Ø18 (SUB CONJUNTO)	01	01	01	01	01	01
23	17004925	SUPORE	01	01	01	01	01	01
24	17005009	RODÍZIO DE ENCOSTO	01	01	01	01	01	01
25	17004928	PARAFUSO EIXO DO RODÍZIO	01	01	01	01	01	01
26	17005062	GUIA DE VIVO ARGENTINO (SUB CONJUNTO)	01	01	01	01	01	01
27	17005063	SUPORE DO GUIA	01	01	01	01	01	01
28	17005992	HASTE GUIA	01	01	01	01	01	01
29	17005995	ENCOSTO GUIA	01	01	01	01	01	01
30	17005990	GUIA DO VIVO	01	01	01	01	01	01
31	17005064	ENCOSTO GUIA	01	01	01	01	01	01
32	17005065	GUIA DO VIVO	01	01	01	01	01	01
33	17005004	GUIA DO RODÍZIO Ø12 (SUB CONJUNTO)	01	01	01	01	01	01
34	17004927	RODÍZIO DE ENCOSTO	01	01	01	01	01	01
35	17005006	GUIA COM CANAL AJUSTÁVEL (SUB CONJUNTO)	01	01	01	01	01	01
36	17004083	ARRUELA LISA	01	01	01	01	01	01
37	17004952	ENCOSTO	02	02	02	02	02	02
38	17004951	SUPORE	01	01	01	01	01	01
39	17005007	GUIA DE FACE ESTREITA (SUB CONJUNTO)	01	01	01	01	01	01
40	17004954	SUPORE	01	01	01	01	01	01
41	17005008	GUIA DE FACE LARGA (SUB CONJUNTO)	02	02	02	02	02	02
42	17004953	ENCOSTO	01	01	01	01	01	01
43	22030015	RESERVATÓRIO DE ÓLEO LUBRIFICANTE E SILICONE	02	02	02	02	02	02
44	17002003	CALIBRADOR COMPLETO (SUB CONJUNTO)	02	02	02	02	02	02
45	17002230	PARAFUSO M3x4	01	01	01	01	01	01
46	17000729	LÂMINA DO CALIBRADOR #3,5	03	03	03	03	03	03
47	17000728	LÂMINA DO CALIBRADOR #3,0	01	01	01	01	01	01
48	17000727	LÂMINA DO CALIBRADOR #2,5	01	01	01	01	01	01
49	17000726	LÂMINA DO CALIBRADOR #2,2	01	01	01	01	01	01
50	17000725	LÂMINA DO CALIBRADOR #2,0	02	02	02	02	02	02
51	17000724	LÂMINA DO CALIBRADOR #1,8	01	01	01	01	01	01
52	02010017	PARAFUSO	01	01	01	01	01	01
53	17000731	FIXADOR	01	01	01	01	01	01
54	17000723	LÂMINA DO CALIBRADOR #1,6	01	01	01	01	01	01
55	17000730	EIXO	01	01	01	01	01	01
56	17006359	MESA DE APOIO PARA COSTURA RETA	01	01	01	01	01	01

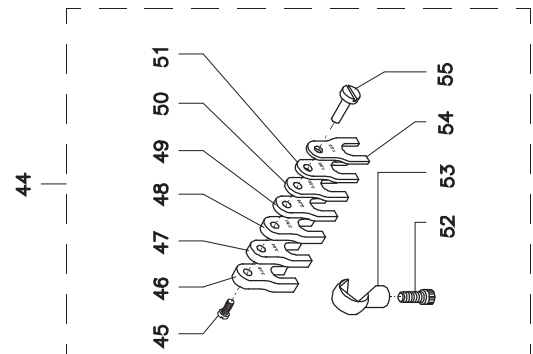
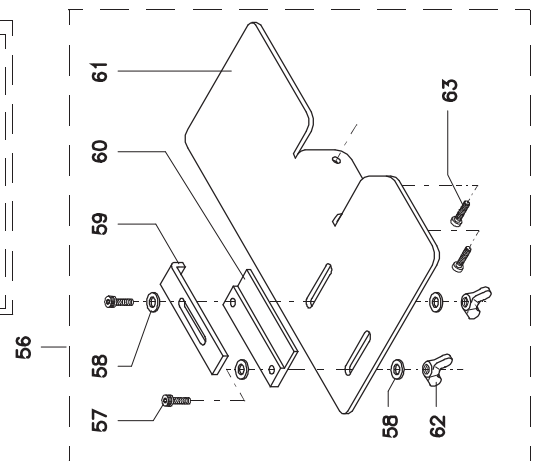
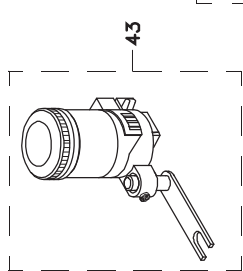
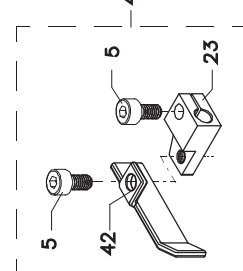
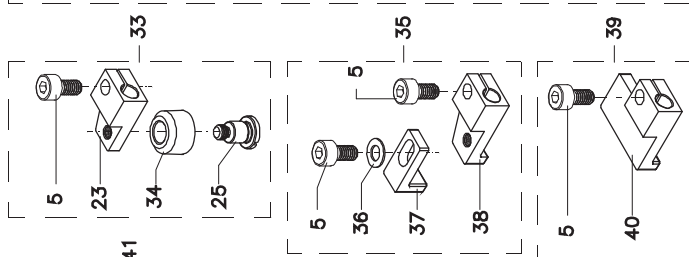
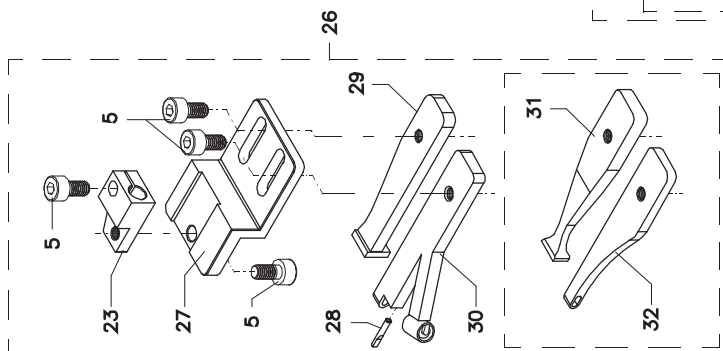
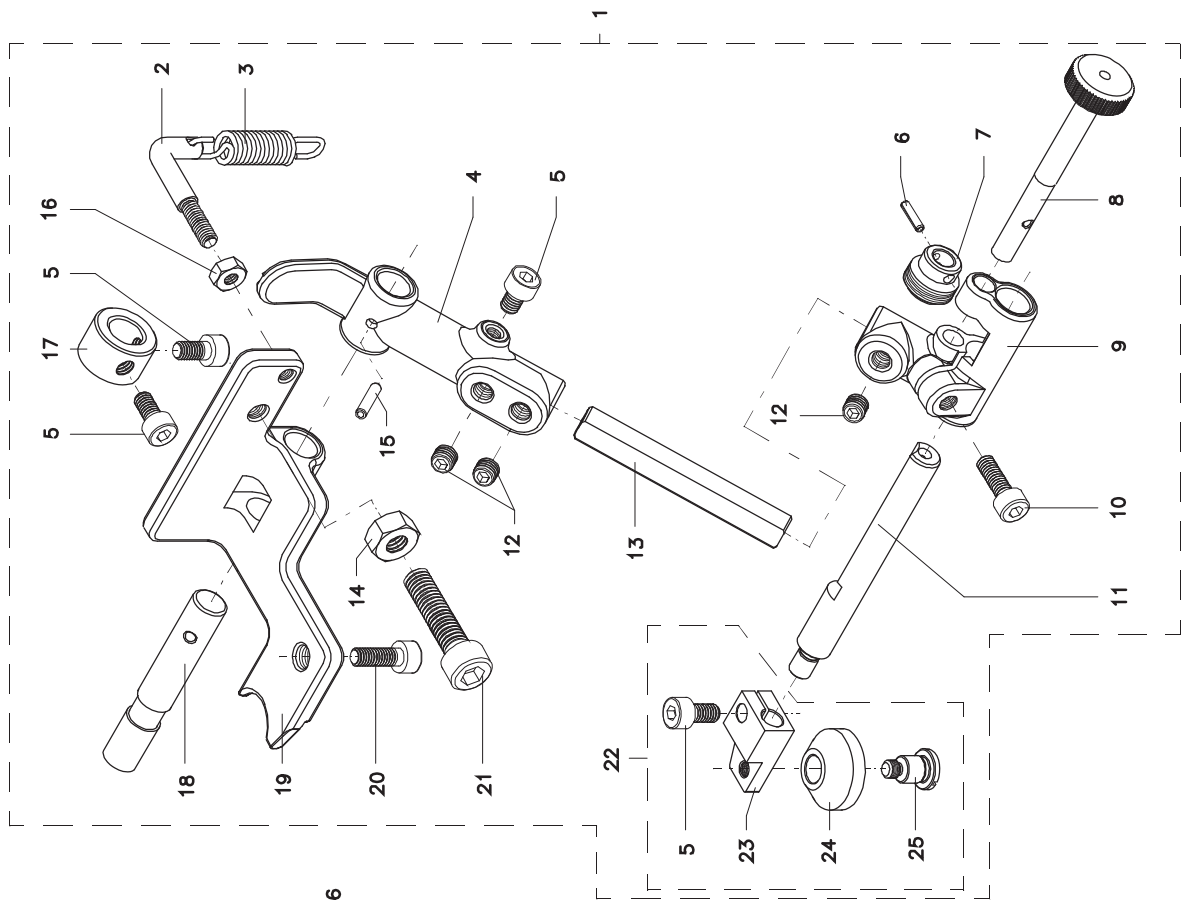
ACESSÓRIOS ESPECIAIS

ACESORIOS ESPECIAIS / SPECIAL ACCESSORIES



ACESSÓRIOS ESPECIAIS

ACESORIOS ESPECIAIS / SPECIAL ACCESSORIES



ÍNDICE DE PEÇAS

INDICE DE PIEZAS / PARTS INDEX



CÓDIGO	PÁGINA	CÓDIGO	PÁGINA	CÓDIGO	PÁGINA	CÓDIGO	PÁGINA
01240001	82	02100008	2, 70	04010051	32	17000420	6, 8
01240002	82	02100009	64, 66, 68, 70	04090004	10, 12, 14, 36	17000422	6, 8
01240003	82		74, 76, 78	04100003	32	17000423	78
01240004	82	02150003	70	04100006	16	17000426	8
01240019	82	02150007	72	04120004	10, 12, 14	17000427	6, 8, 78
01270001	82	02150011	72	04120005	56	17000430	6, 8
01270006	82	02150013	72	04120006	58, 60	17000431	6, 8
02010002	24, 26, 28, 84	02160025	72	04150002	18	17000432	6, 8
02010005	74, 76	02160026	72	04150004	18	17000473	40, 42, 44, 46
02010008	24, 26, 28, 34	02200001	72, 86	04150006	24, 26, 28, 32	17000513	48, 50, 52, 54
	56, 84	02200002	64, 66		48, 50, 52, 54	17000663	2, 4
02010012	58	02210001	58	04150007	48, 50, 52, 54	17000723	84
02010013	20, 26, 28, 58	02210005	72	04150009	24, 26, 28	17000724	84
	60, 74, 76	02210006	24, 26, 28, 56	04150011	50, 54	17000725	84
02010014	2, 24, 60, 68	02210007	22	05020001	70, 74, 76	17000726	84
02010015	36, 40, 42, 44	02210008	42, 46	05020007	4, 56, 58	17000727	84
	46, 58, 60	02210010	16	05020008	2, 4	17000728	84
02010017	56, 84	02220002	24, 26, 28, 34	05020009	4	17000729	84
02010031	2, 4	02220011	34, 72	05040030	68	17000730	84
02010040	2, 4, 60, 68	02220012	18	05040034	70	17000731	84
02010053	26, 28, 30, 32	02220027	24	05040055	70	17000747	62
	68, 70, 84	02230002	36, 58	05040056	68, 70	17000753	64, 66
02010057	10, 12, 14, 34, 42	02230007	40, 42, 44, 46	05040057	70	17000754	2, 4
	46, 56, 62, 68		48, 58, 60	05080123	68	17000757	64, 66
02010058	76	02230008	10, 14, 16	05100013	66	17000765	4, 68, 70
02010059	10, 12, 14, 24, 34	02240006	2, 4	05100014	66	17000807	6
	56, 58, 68, 84	02240039	26	05120044	70	17000808	8
02010059	56, 58, 68, 84	02250002	84	05120045	70	17001685	86
02010069	20	02250005	12, 14	05120074	68	17001686	86
02010074	62	02250009	12, 14	05120105	68	17001843	20
02010078	12, 26, 28, 42	02250011	84	05120116	68	17002003	84
	46, 56, 58	02280005	64, 66	05120125	70	17002061	64, 66
02010105	68	02310001	72	05120129	70	17002230	2, 4, 18, 82, 84
02030002	50, 52, 54, 60	02310011	72	05120130	68	17002628	18, 26, 28
02030003	18, 24, 26, 28	02320006	20, 32	05240039	12	17002792	20, 32
02030003	30, 34, 36, 42	02320008	32	06020002	14, 28	17002874	82
	46, 56, 58, 60	02380001	70	06020003	60	17003000	24, 26, 28
	78, 84	02390001	10, 14	06020004	62	17003001	24, 26, 28
02030008	12, 14, 20, 30	02430001	20	06030029	28, 74, 76	17003002	24, 26, 28
	32, 34, 36, 40	02430002	32	06030030	14, 28, 60	17003003	24, 26, 28
	42, 44, 46, 48	02430003	20	06030058	62, 74, 76	17003004	24, 26, 28
02030011	20, 32, 66, 68	02430004	32	06030059	74, 76	17003005	24, 26, 28
02030019	20, 26, 28, 62	02450001	18	06030083	74, 76	17003009	18
02030021	20	02470002	16	06040011	56	17003010	18, 80
02030030	18	02520001	12	06040012	56	17003011	24
02030032	32, 50, 52, 54	02530001	12	06060008	74, 76	17003014	38
	56, 58, 60	04010019	20, 36, 58, 60	06070002	74, 76	17003015	38
02030033	82	04010027	36, 40, 42, 44	06070003	76	17003020	36
02030034	36		46, 58, 60	06070023	74, 76	17003022	36
02030046	20, 32, 40, 42	04010032	18	06130004	74	17003023	36
	44, 46, 56	04010033	20	06130014	76	17003024	36
02030049	2, 4, 26, 36	04010035	32	08030022	70	17003025	36
	42, 46, 48, 50	04010036	20	08100002	20	17003026	36
	52, 54, 56	04010037	16, 18, 36	08100009	68	17003027	36
02030054	4, 68	04010038	32	10010029	82	17003028	36
02030060	26, 28	04010039	32	14060014	82	17003031	54
02030063	20	04010043	72	17000310	30	17003038	48, 50, 52, 54
02030074	48, 50, 54	04010048	20	17000330	80	17003039	48, 50, 52, 54
02080006	72	04010049	20	17000331	18, 80	17003043	20
02090001	70	04010050	32	17000334	80	17003050	20

ÍNDICE DE PEÇAS

INDICE DE PIEZAS / PARTS INDEX



CÓDIGO	PÁGINA	CÓDIGO	PÁGINA	CÓDIGO	PÁGINA	CÓDIGO	PÁGINA
17003051	30	17003151	18	17003324	16	17003492	56
17003052	18	17003167	32	17003325	16	17003493	30
17003053	18	17003168	32	17003326	16	17003511	82
17003054	18	17003169	32	17003327	10	17003532	16
17003055	18	17003170	32	17003329	24	17003533	16
17003061	18	17003171	32	17003330	58, 60	17003534	16
17003062	18, 50, 54	17003173	32	17003331	76	17003540	62
17003063	18, 52	17003174	32	17003332	62	17003541	62
17003064	18	17003175	32	17003333	60, 74, 76	17003546	36
17003065	18	17003176	32	17003335	62	17003547	36
17003066	18	17003181	24, 26, 28, 34	17003337	62	17003549	62
17003067	18	17003182	18, 24, 26, 28	17003349	48, 50, 52, 54	17003559	18, 20, 48, 50
17003068	18	17003183	34	17003351	18		52, 54
17003069	18	17003184	34	17003352	62	17003564	18, 80
17003070	18	17003185	34	17003355	10, 12, 14, 36	17003582	36, 58, 60
17003071	18	17003189	36	17003356	36	17003620	80
17003072	24, 26, 28	17003196	22	17003357	30	17003626	80
17003073	4	17003198	34	17003364	16	17003627	80
17003076	4	17003200	32, 36, 40, 42	17003366	2, 4	17003637	80
17003078	4		44, 46, 58, 60	17003373	56	17003647	62
17003080	36	17003205	10, 12, 14, 34	17003374	56	17003660	10, 12, 14
17003081	18	17003206	10, 12, 14, 34	17003375	56	17003661	32
17003083	2, 4	17003208	24, 26, 28	17003376	56	17003666	62
17003084	6, 8	17003209	24	17003377	56	17003678	32
17003085	2, 4	17003211	10, 12, 14	17003379	56	17003679	20
17003086	2, 4	17003212	10, 12, 14, 36	17003380	56	17003686	32
17003087	62	17003215	10, 12	17003381	56	17003689	20
17003088	62	17003216	10, 12, 14	17003382	56	17003690	32
17003091	62	17003217	12, 14	17003384	56	17003691	20
17003097	30	17003219	2, 4	17003386	56	17003718	2, 4
17003098	30	17003223	12, 14	17003406	32	17003719	54
17003099	30	17003224	62	17003407	32	17003720	54
17003100	30	17003227	12, 14	17003408	20	17003746	16
17003102	30	17003228	14	17003410	16, 22	17003747	16
17003105	2, 4	17003230	14	17003411	16	17003748	16
17003106	2, 4	17003231	12, 14	17003412	16	17003749	16
17003107	30	17003234	52	17003413	16	17003750	16
17003109	30	17003237	2	17003414	16	17003751	16
17003110	30	17003242	48, 50, 52, 54, 56	17003416	22	17003793	64
17003111	30	17003244	40, 42, 44, 46	17003417	32	17003819	30
17003112	30	17003256	48, 52	17003435	44, 46	17003822	32
17003113	30	17003265	32	17003439	44, 46	17003880	84
17003114	16, 30	17003277	18, 52	17003450	64, 66	17003891	84
17003115	16	17003279	18, 30, 80	17003451	64, 66	17003921	52
17003116	16	17003292	2, 4	17003452	64, 66	17003933	16
17003117	16	17003293	36, 58, 60	17003453	10, 12, 14, 36	17003955	30, 80
17003118	16	17003294	36, 58, 60		58, 60	17003984	16
17003119	16	17003296	56	17003454	38, 40, 42, 44	17004044	2, 22, 26, 38
17003120	16	17003297	40, 60		46, 58, 60		44, 46, 80
17003121	16	17003300	32	17003457	2, 4	17004045	20
17003122	22	17003304	16	17003458	30	17004046	22, 40, 42
17003123	22	17003305	16	17003463	16	17004047	16, 44, 46, 80
17003126	22	17003306	16	17003464	18	17004049	2, 4
17003127	22	17003307	40, 42, 44, 46	17003470	18	17004050	16
17003131	22	17003308	42, 46	17003472	48, 50, 52, 54	17004056	4, 6, 8, 18
17003132	22	17003309	10, 12, 14	17003473	50, 54		40, 56, 60
17003134	22	17003315	14, 36	17003475	50, 54	17004057	2, 4, 44, 46, 82
17003135	22	17003317	10, 12, 14	17003476	50, 54	17004059	6, 8
17003136	22	17003317	36, 58, 60	17003477	50, 54	17004060	2, 4, 18, 72, 82
17003138	6, 8	17003318	22	17003486	24, 26, 28	17004061	38

ÍNDICE DE PEÇAS

INDICE DE PIEZAS / PARTS INDEX



CÓDIGO	PÁGINA	CÓDIGO	PÁGINA	CÓDIGO	PÁGINA	CÓDIGO	PÁGINA
17004062	40, 42, 44, 46	17005157	76	17005960	44, 46	17007223	16
17004063	14, 28	17005158	76	17005971	50, 54	17007224	16
17004064	86	17005159	18, 80	17005990	84	17007225	16
17004067	2, 4	17005173	28	17005992	84	17007241	16
17004068	82	17005225	16	17005995	84	17007443	18, 24, 26, 28
17004070	24	17005226	16	17006000	64, 66	17007444	34
17004072	66, 72	17005229	16	17006002	20	17007528	6, 8
17004073	2, 4	17005232	16	17006003	20	17007540	32
17004076	12, 14	17005248	86	17006004	20	17007680	2
17004079	10, 12	17005270	36	17006005	20	17007723	2
17004080	4, 86	17005271	36	17006069	52, 54	17007726	2, 4
17004082	78	17005272	36	17006118	36	17007753	2, 4
17004083	84	17005279	26, 28	17006122	80	17007754	2, 4
17004084	70	17005309	26, 28	17006125	58	17007755	26, 28
17004091	74, 76	17005365	2	17006170	20	17007756	26, 28
17004092	86	17005366	26, 28	17006230	16	17007757	26, 28
17004095	4, 12, 24	17005370	6, 8	17006249	6, 8	17007758	26, 28
17004095	26, 28, 84	17005373	56	17006257	32	17007759	12, 26
17004096	12, 14, 56, 58	17005375	26, 28	17006258	32	17007764	12, 26
	60, 66, 82, 84	17005376	26, 28	17006259	14	17007767	26
17004098	72	17005390	6, 8	17006260	28	17007768	26
17004101	2, 4, 24, 56	17005391	6, 8	17006261	74	17007769	26
	58, 74, 76	17005392	8	17006262	28	17007770	4
17004706	66	17005393	6, 8	17006263	76	17007771	34
17004719	26, 28, 72, 82	17005394	6, 8	17006264	74, 76	17007772	12
17004729	66	17005396	8	17006265	2, 4	17007773	12
17004740	26, 28, 68	17005399	70	17006266	2	17007774	36
17004916	84	17005403	64	17006294	70	17007775	36
17004917	84	17005420	20	17006311	80	17007784	12
17004918	84	17005426	56	17006314	80	17007811	58, 60
17004919	84	17005460	6, 8	17006322	36	17007812	58, 60
17004921	84	17005465	56	17006327	26, 28	17007813	58, 60
17004922	84	17005467	18	17006349	32	17007815	58, 60
17004923	84	17005487	50, 52, 54	17006359	84	17007816	58, 60
17004924	84	17005493	18	17006362	80	17007817	58, 60
17004925	84	17005498	6, 8	17006364	80	17007819	58
17004926	84	17005499	6, 8	17006365	80	17007820	58
17004927	84	17005519	4	17006366	80	17007821	58
17004928	84	17005520	4	17006367	44, 80	17007822	58
17004951	84	17005522	4	17006368	80	17007826	58
17004952	84	17005523	2	17006369	80	17007827	58
17004953	84	17005524	4	17006380	80	17007831	58, 60
17004954	84	17005526	6	17006570	66	17007834	2
17005004	84	17005527	8	17006728	82	17007835	2
17005005	84	17005528	36	17006729	82	17007837	58, 60
17005006	84	17005529	36	17006730	82	17007840	44, 46
17005007	84	17005530	36	17006731	82	17008000	42, 46, 82
17005008	84	17005532	18	17006735	6, 8	17008001	42, 46, 82
17005009	84	17005534	36	17006736	6, 8	17008002	42, 46, 82
17005062	84	17005542	6, 8	17006807	70	17008003	42, 46
17005063	84	17005543	20	17007102	80	17008004	42, 46
17005064	84	17005544	56	17007103	80	17008006	42, 46, 82
17005065	84	17005558	80	17007126	34	17008007	42, 46
17005086	54	17005559	80	17007152	4	17008008	46
17005092	18	17005564	80	17007157	6, 8	17008009	42, 46
17005118	36	17005716	26, 28	17007171	20, 32, 68	17008010	46
17005141	66	17005718	26, 28	17007180	20	17008011	46
17005148	16	17005819	48, 50	17007181	20	17008012	44, 46
17005151	16	17005831	74, 76	17007191	68, 70	17008013	40, 42, 44, 46
17005152	16	17005959	44, 46	17007199	2	17008014	44, 46

ÍNDICE DE PEÇAS

INDICE DE PIEZAS / PARTS INDEX



CÓDIGO	PÁGINA	CÓDIGO	PÁGINA	CÓDIGO	PÁGINA	CÓDIGO	PÁGINA
17008015	48, 50, 52, 54	22030029	78	25010173	22		
17008017	48, 50, 52, 54	22030030	78	25010179	30		
17008018	48, 50, 52, 54	22030032	78	25010190	6, 8		
17008019	48, 50, 52, 54	22030033	78	25010191	22		
17008020	40, 42, 44, 46	22030048	64, 66	25010193	62		
17008021	40, 42, 44, 46	22030053	82	25010194	84		
17008024	40, 42, 44, 46	22030054	48, 50	25010213	32		
17008025	40, 42, 44, 46	22030056	52, 54	25010234	30		
17008029	68	22030059	30	25010247	12, 26		
17008030	68	22030068	10, 12, 14, 36	25010248	26, 28		
17008031	68	22030073	82	25010249	58		
17008032	68	22030110	82	26010006	48, 50, 52, 54		
17008033	46	22035005	64, 66	26010007	48, 50, 52, 54		
17008034	50, 54	22050007	66	26010008	48, 50		
17008035	50	22050018	64, 66	26010014	48, 50		
17008035	54	22050021	64	26010015	48, 50		
17008036	4	22050023	66	26010023	48, 50		
17008037	68	22050032	64	26010029	52, 54		
17008038	36	22070019	2, 4	26010031	48, 50		
17008040	32	22080002	66	26010032	48, 50		
17008041	36, 58, 60	22080022	70	26010033	48, 50		
17008042	40, 42	22080049	72	26010036	48, 50		
17008043	40, 42	22080051	72	26010037	48, 50		
17008045	48, 52	22080054	72	26010066	42, 46		
17008046	48, 52	22080055	72	26010084	52, 54		
17008048	36	22080058	72	26010085	52, 54		
17008060	64, 66	22080059	72	26010086	52, 54		
17008061	64, 66	22080060	72	26010087	52, 54		
17008066	80	22080061	72	26010088	52, 54		
17008067	80	22080062	72	26010091	52, 54		
17008068	80	22080063	72	26010092	52, 54		
17008069	80	22080065	72	26010196	48, 50		
17008070	80	22080068	72	26010197	52, 54		
17008071	80	22080069	72	26010203	52, 54		
17008072	80	22080071	72	26010204	52, 54		
17008073	80	22080072	72	26010205	52, 54		
17008074	60	22080073	72				
17008075	28	22080074	72				
17008076	60	22080075	72				
17008077	28	22080076	72				
17008082	36	22080077	72				
17008083	36	22080078	72				
17008084	36	22080104	72				
17008087	4	24070001	62				
22010428	20	24070004	64, 66				
22010429	20	24070005	64, 66				
22010430	2, 4	24070021	40, 44				
22010526	2, 4	25010006	8				
22010527	2, 4	25010007	6, 8, 78				
22010528	2, 4	25010009	6, 8, 82				
22010529	2, 4	25010042	56				
22020068	18, 82	25010063	6				
22030004	78	25010082	32				
22030005	78	25010084	22				
22030008	78	25010151	6, 8				
22030009	78	25010155	30				
22030010	82	25010158	22				
22030015	84	25010162	26, 28, 34				
22030016	78	25010168	24, 26, 28				
22030028	78	25010170	4, 12, 14, 56				



IVOMAQ - Industria e Comércio de Máquinas Ltda.

Avenida Alberto Pulicano, 2881 – Distrito Industrial.

CEP 14406.100 - Franca - SP - Brasil

📞 +55 16 98109 0396 📞 +55 16 3707 1717

✉️ vendas@ivomaq.com.br

Revisado em: Agosto/2023